

**ISO**  
**TUBI**  
TUBOS Y ACCESORIOS  
DE ACERO INOXIDABLE

**INFORMACIÓN TÉCNICA MANUAL  
DE INSTALACIÓN SISTEMA NUMEPRESS**  
ACCESORIOS PRENSADOS EN ACERO INOXIDABLE AISI 316

**NUMEPRESS SYSTEM INSTALLATION  
MANUAL AND TECHNICAL INFORMATION**  
AISI 316 STAINLESS STEEL PRESSFITTED ACCESSORIES



[WWW.ISOTUBI.COM](http://WWW.ISOTUBI.COM)

Introducción ♦ Introduction	4
Descripción del sistema ♦ System description	6
Datos técnicos del sistema ♦ Technical specifications of the system	7
Accesorios ♦ Accessories	8
Juntas Tóricas ♦ O-ring seals	8
Tipo de junta ♦ O-ring type	8
Tubos en acero inoxidable con marca NUMEPRESS ♦ NUMEPRESS brand stainless steel tubes	10
Herramientas de prensar ♦ Pressfitting tools	12
Certificados ♦ Certificates	12
Campos de aplicación ♦ Applications	14
Agua potable ♦ Drinking water	14
Instalaciones solares ♦ Solar power facilities	14
Contra incendios ♦ Sprinkler	15
Aire comprimido ♦ Compressed air	15
Fijación de las tuberías ♦ Fixing of tubes	16
Fijación correcta de los puntos fijos y de deslizamiento ♦ Correct fixing of fixed and sliding fasteners	16
Instrucciones de instalación ♦ Installation instructions	18
Almacenamiento ♦ Storage	18
Curvado ♦ Bending	18
Enlaces roscados ♦ Threaded joints	18
Tronzado ♦ Cutting	19
Preparación de la unión por pressfitting ♦ Preparation of a joint for pressfitting	20
Espacio necesario y distancias mínimas ♦ Space required and minimum distances	21
Distancia mínima y longitud de encaje ♦ Minimum distance and length of fit	23

Prensado ♦ Pressfitting	24
Secuencia de montaje ♦ Assembly sequence	24
Trabajos adicionales ♦ Additional work	26
Pruebas de estanqueidad ♦ Testing for watertightness	26
Instalaciones de agua potable ♦ Drinking water installation	26
Instalaciones de calefacción ♦ Heating installation	26
Aislamiento ♦ Insulation	28
Dilatación térmica ♦ Thermal elongation	30
Compensación de dilatación ♦ Elongation compensation	30
Espacio de dilatación ♦ Elongation space	34
Compensadores de dilatación ♦ Elongation compensators	35
Emisión de calor y aislamiento térmico para tubos ♦ Heat emission and heat insulation for tubes	36
Pérdida de carga ♦ Load loss	38
Reacción a la corrosión de tubo de acero inoxidable en instalaciones de agua potable	
Reaction to corrosion of stainless steel tubes in drinking water installations	42
Generalidades ♦ General	42
Resistencia a la corrosión interior ♦ Resistance to interior corrosion	42
Resistencia a la corrosión exterior ♦ Resistance to external corrosion	44
Instalaciones mixtas ♦ Mixed installations	44
Compensación del potencial principal ♦ Compensation of potential voltage	44
Materiales ♦ Materials	46
Composición química ♦ Chemical composition	46
Propiedades físicas ♦ Physical properties	46
Propiedades mecánicas ♦ Mechanical properties	46
Garantía ♦ Guarantee	48

En la técnica de instalación de redes de tuberías, existen las posibilidades de realizar las uniones de los tubos y accesorios mediante roscas, soldaduras o por uniones inseparables mediante el prensado de accesorios (como codos, tes, manguitos de unión, etc.).

El sistema **NUMEPRESS** está compuesto por accesorios, tubo y herramienta de prensado. Facilita realizar de modo seguro y rápido muchos tipos de instalaciones en el campo civil, industrial y naval con una gama de diámetros desde 15 hasta 168,3 mm.

El amplio programa de suministro permite cualquier tipo de montaje con la tecnología del sistema **NUMEPRESS**.

Principales ventajas del sistema:

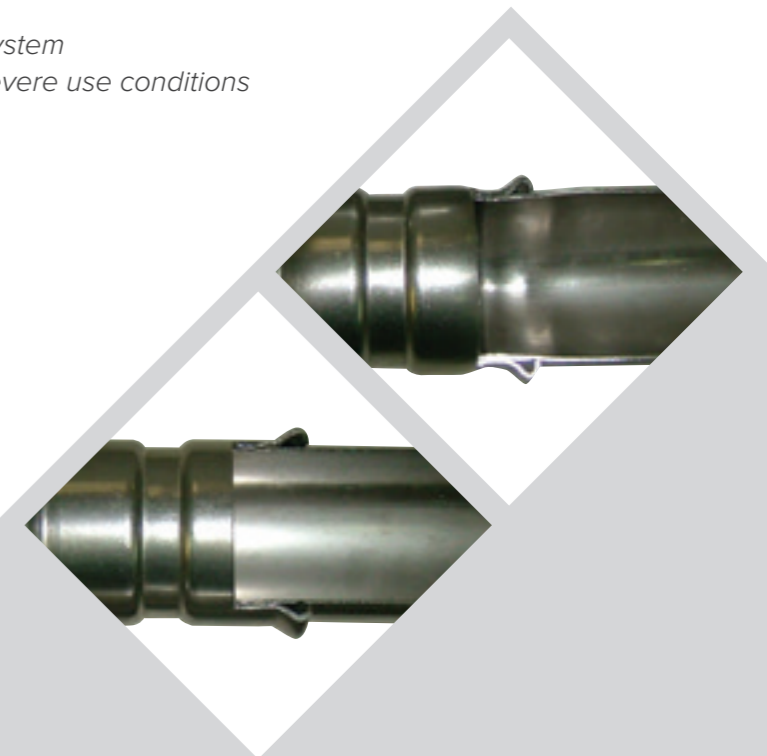
- ◆ Sistema con un montaje rápido y seguro
- ◆ Fiabilidad en la instalación incluso en condiciones de uso severas
- ◆ Reducción de mano de obra
- ◆ Resistencia a la corrosión
- ◆ Fácil manipulación
- ◆ No es necesario tomar medidas preventivas contra incendios

*There are a number of possible ways to join tubes and accessories in plumbing installations, including threaded joints, welding and inseparable joints using pressfitting of accessories (such as elbows, tees, couplings, etc.).*

*The **NUMEPRESS** system consists of a range of accessories, tubes and a pressfitting tool. This system makes it easy to quickly and safely install a wide range of civil, industrial and naval systems, with diameters ranging from 15 mm to 168,3 mm. This wide range means that the **NUMEPRESS** system can be used in any type of installation.*

*The main advantages of the system:*

- ◆ *Installation is quick and safe using this system*
- ◆ *The installation is reliable, even under severe use conditions*
- ◆ *Less labour is needed*
- ◆ *Resistant to corrosion*
- ◆ *Easy to handle*
- ◆ *No anti-fire measures are needed*



El elemento básico del sistema NUMEPRESS es la unión prensada de accesorio con junta tórica y tubo. La junta se coloca en los extremos del accesorio y es la que produce la estanqueidad de la unión. Una vez introducido el tubo en el accesorio hasta el tope, la unión se produce por la deformación mecánica que realiza una herramienta electro-hidráulica.

La resistencia de la unión se obtiene por el conformado que sufren el accesorio y el tubo, produciéndose una unión irreversible y duradera.

### Datos técnicos del sistema

**Tipo de junta:** Junta tórica resistente al agua caliente y al envejecimiento, así como a los aditivos que suelen usarse en el agua potable. Hay dos tipos: EPDM y FKM.

**Material del accesorio:** Acero inoxidable material nº 1.4404 (AISI 316L). Características:

- ◆ Material higiénico, como se demuestra en la mayoría de las aplicaciones en la industria alimentaria y farmacéutica.
- ◆ Mínima pérdida de carga, obteniéndose mayores velocidades del fluido.
- ◆ Excelente acabado decorativo evitando costos adicionales de pintura o protecciones exteriores.
- ◆ Menor conductividad térmica que otros materiales.
- ◆ La presencia de molibdeno produce un buen comportamiento en ambientes clorados.
- ◆ Buena resistencia a la oxidación hasta una temperatura de 900 °C. Muy buena resistencia mecánica y a la deformación a temperatura alta.

**Tipo de unión:** Unión prensada inseparable para el empalme de tubos de acero inoxidable y paredes delgadas.

**Presión de trabajo:** Máxima 16 bar

**Espesor del fitting:**

**Temperatura de trabajo:**

- ◆ Con junta tórica EPDM(negra) –20 °C a +110 °C
- ◆ Con junta tórica FKM(verde) –20 °C a +200 °C

- ◆ 1,5 mm para diámetros 15, 18, 22, 28, 35, 42, 54
- ◆ 2 mm para diámetros 76,1, 88,9, 108, 114,3, 139,7, 168,3
- ◆ 2,6 mm para diámetros 139,7, 168,3

The basis of the NUMEPRESS system is the pressfitting of the accessory using an O-ring and tube. The O-ring is placed at the end of the accessory to make the joint watertight. The tube is then inserted into the accessory up to its limit and the joint is created by mechanical deformation using an electric-hydraulic tool.

The strength of the joint results from the accessory and the tube being fitted to each other creating a durable, inseparable joint.



### Technical specifications of the system

**Joint type:** O-ring resistant to hot water, ageing and the additives commonly used in drinking water. There are two types: EPDM and FKM.

**Accessory material:** Stainless steel nº 1.4404 (AISI 316L). Characteristics:

- ◆ Hygienic, as demonstrated in many food and pharmaceutical industry applications.
- ◆ Minimum load loss, resulting in faster fluid flows.
- ◆ Excellent decorative finish avoiding need for additional painting or external protection costs.
- ◆ Less heat conduction than other materials.
- ◆ The use of molybdenum results in good performance in chlorinated environments.
- ◆ Good resistance to oxidation up to temperatures of 900 °C. Good mechanical and deformation resistance at high temperatures.

**Joint type:** Inseparable pressfitting for joining thin-wall stainless steel tubes.

**Working pressure:** Max 16 bar

**Thickness of the fitting:**

**Working temperature:**

- ◆ With DPEM O-ring (black) –20 °C to +110 °C
- ◆ With FKM O-ring (green) –20 °C to +200 °C

- ◆ 1.5 mm for diameters 15, 18, 22, 28, 35, 42, 54
- ◆ 2 mm for diameters 76.1, 88.9, 108, 114.4, 139.7, 168.3
- ◆ 2.6 mm for diameters 139.7, 168.3





## ACCESORIOS

Todos los accesorios de prensado **NUMEPRESS** están fabricados con tubo de acero inoxidable AISI 316L N° 1.4404 UNE EN 10088. Cumplen las exigencias de trabajo de la DVGW W534. Las roscas que poseen los accesorios mixtos están fabricadas según la norma DIN 2999.

## JUNTAS TÓRICAS

La junta tórica constituye uno de los elementos más importantes del sistema. Con el fin de conseguir la utilización del sistema **NUMEPRESS** en el mayor número posible de instalaciones se han desarrollado varias versiones de las juntas tóricas resistentes al envejecimiento.

### Tipo de junta

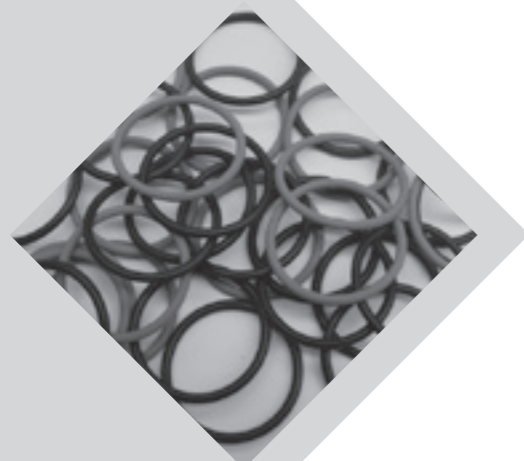
**EPDM** (Negra) Caucho Etileno resistente al envejecimiento y al agua caliente.

- ◆ Aplicaciones: Agua sanitaria, Calefacción, Contra incendios y Aire comprimido (libre de aceite)
- ◆ Temperatura: De -20 °C a +110 °C

**FKM** (Verde) Caucho fluorado

- ◆ Aplicaciones: Aceites, Hidrocarburos (excepto gasoil), Instalaciones solares, Aire comprimido
- ◆ Temperatura: De -20 °C a +200 °C

Dependiendo del fluido utilizaremos la junta tórica adecuada. Nuestro departamento técnico le asesorará en cada caso.



## ACCESSORIES

All **NUMEPRESS** pressfitting accessories are manufactured using AISI 316L N°1.4404 UNE EN 10088 stainless steel tubing, meeting the requirements of the DVGW W534 standard. Threads in mixed format accessories are manufactured to the DIN 2999 standard.

## O-RING SEALS

One of the most important elements in the system is the O-ring seal. A number of different O-ring seal versions have been developed which are resistant to ageing so that the **NUMEPRESS** system can be used in as wide a range of installations as possible.

### O-ring type

**EPDM** (Black) Ethylene rubber, resistant to ageing and hot water.

- ◆ Applications: Hot water, heating, fire protection and compressed air (oil-free)
- ◆ Temperature: From -20 °C to +110 °C

**FKM** (Green) Fluorine rubber

- ◆ Applications: Oils, hydrocarbons (except diesel), solar power installations, compressed air
- ◆ Temperature: From -20 °C to +200 °C

We use the appropriate O-ring seal for the type of fluid. Our technical department can provide advice on this.

## TUBOS EN ACERO INOXIDABLE CON MARCA NUMEPRESS

La tubería soldada de acero inoxidable de pared delgada está fabricada según norma EN 10312. El material 1.4404/1.4301 AISI 316L/AISI 304 según la norma UNE EN 10088. La tubería cumple con la hoja de trabajo DVGW W541 dependiendo del lugar, el medio, la concentración y la temperatura.

Díámetro ext. de x espesor de pared(s) (mm) Ext. diameter Wall thickness x (mm)	Peso (Kg/m) Weight (Kg/m)	Capacidad de agua (l/m) Water capacity (l/m)
15 x 1,0	0,333	0,133
18 x 1,0	0,410	0,201
22 x 1,2	0,624	0,302
28 x 1,2	0,790	0,514
35 x 1,5	1,240	0,804
42 x 1,5	1,503	1,194
54 x 1,5	1,972	2,042
76,1 x 2	3,655	4,082
88,9 x 2	4,286	5,661
108 x 2	5,223	8,494
114,3 x 2,6	5,62	9,55
139,7 x 2	6,94	14,45
139,7 x 2,6	8,98	14,20
168,3 x 2	8,328	21,19
168,3 x 2,6	10,787	20,88

Forma de suministro: barras de 6 metros ♦ *Format supplied: 6 metre lengths*

- ♦ **Radio de curvado:**  $r = 3,5 \times d$
- ♦ **Estado de la superficie/suministro:** La superficie exterior y la interior son lisas.
- ♦ **Aislamiento térmico:** Las sustancias aislantes para tuberías de acero inoxidable no deben sobrepasar el 0,05% en contenido de cloruros iónicos disueltos. El aislamiento térmico debe efectuarse según la normativa vigente.

## NUMEPRESS BRAND STAINLESS STEEL TUBES



Thin wall welded stainless steel tubes are manufactured in accordance with the EN 10312 standard. This meets the 1.4404/1.4301 AISI 316L/AISI 304 standard under UNE EN 10088. The tubes comply with DVGW W541 specifications, based on their location, application, concentration and temperature.

Díámetro ext. de x espesor de pared(s) (mm) Ext. diameter Wall thickness x (mm)	Presión máx. tubo (bar) Max tube pressure (bar)	Presión máx. accesorios (bar) Max accessory pressure (bar)
15 x 1,0	147	40
18 x 1,0	123	40
22 x 1,2	120	40
28 x 1,2	95	35
35 x 1,5	94	25
42 x 1,5	79	20
54 x 1,5	61	20
76,1 x 2	58	16
88,9 x 2	49	16
108 x 2	40	16
114,3 x 2,6	25	16
139,7 x 2	21	16
139,7 x 2,6	27	16
168,3 x 2	17	16
168,3 x 2,6	22	16

Forma de suministro: barras de 6 metros ♦ *Format supplied: 6 metre lengths*

- ♦ **Curvature radius:**  $r = 3.5 \times d$
- ♦ **Surface supplied:** The exterior and interior surfaces are smooth.
- ♦ **Heat insulation:** The content of dissolved chlorine ions in insulating materials for stainless steel tubes should not exceed 0.05%. Heat insulation should be in accordance with current regulations.

## HERRAMIENTAS DE PRENSAR PRESSFITTING TOOLS

La herramienta de prensar puede ser manual, con batería o eléctrica. Para cada diámetro existe la correspondiente mordaza fácilmente intercambiable que debe ser introducida en el cilindro de la herramienta.

La mayoría de las máquinas existentes en el mercado pueden prensar accesorios NUMEPRESS desde el diámetro 15 mm hasta 54 mm, pero deberemos asegurarnos que la fuerza de prensado es al menos 32 kN y la mordaza de perfil M.

Para las dimensiones de 76,1 a 168,3 existen otras máquinas con mayor fuerza de prensado.

*The pressfitting tool can be manual, battery or electrically-powered. There is a corresponding easily exchangeable jaw for each diameter which is placed in the tool cylinder.*

*Most of the machines that exist in the market allow pressing NUMEPRESS fittings properly from diameter 15 mm to diameter 54 mm. Each diameter needs its own jaw or collar. There is one machine that presses from 15 mm to 54 mm and another one that presses from 76,1 mm to 168,3 mm (ask for bigger dimensions).*

*M profile jaws or collars should always be be used. In case of doubt, please ask our technical department.*

### Principales máquinas de prensado Main pressfitting tools



### CERTIFICADOS CERTIFICATES

ISOTUBI S.L. como fabricante de tubos y accesorios de acero inoxidable del sistema NUMEPRESS dispone de distintos certificados de los laboratorios más prestigiosos de Europa.

*As the manufacturer of the NUMEPRESS system of stainless steel tubes and accessories, ISOTUBI S.L. has been awarded certificates from the most prestigious bodies in Europe.*

Datos técnicos Technical data	UAP4L	ACO 202	ECO 301	ACO 401
Fuente de alimentación Power supply	18 V / 3 Ah	18 V / 3 Ah	220–240 V / 50 Hz	18 V / 3 Ah
Potencia Power		400 W	560 W	400 W
Dimensiones (L x W x H) Dimensions (L x W x H)	512 x 81 x 317 mm	410 x 80 x 125 mm	420 x 85 x 110 mm	660 x 100 x 250 mm
Peso Weight	4,3 Kg	3,3 Kg	5 Kg	13 Kg
Carrera del pistón Piston stroke		40 mm	45 mm	60 mm
Fuerza del pistón Piston force	32 kN	32 kN	45 kN	100 kN



### Agua potable ◆ Drinking water

Para el diseño, cálculo, ejecución y puesta en servicio de instalaciones de agua potable son aplicables a las disposiciones y normativas vigentes en cada momento.

La perfecta calidad del agua potable no se verá alterada con las tuberías y accesorios de acero inoxidable AISI 316L NUMEPRESS.

La junta tórica cumple las recomendaciones en instalaciones de agua potable. (Para instalaciones de agua sanitaria se utiliza junta de EPDM.)

El acero inoxidable no está recomendado para instalaciones que contengan o transporten agua de mar.

*All design, calculation, installation and bringing into service of drinking water facilities is subject to the provisions of regulations applicable at the time.*

*NUMEPRESS's AISI 316L stainless steel tubes and accessories have no effect on the perfect quality of drinking water.*

*The O-ring seal complies with recommendations for drinking water installations (EPDM O-ring seals are used for sanitation water installations).*

*Stainless steel is not recommended for installations which contain or transport sea water.*

### Instalaciones solares ◆ Solar power facilities

Las instalaciones de energía solar se basan en la obtención de la energía térmica a través del sol. Esta energía es captada por el colector solar y una vez absorbida es conducida por medio de un fluido solar (mezcla de vapor y anticongelante) hasta el acumulador de calor.

Para estas instalaciones se aconseja utilizar las juntas tóricas de FKM (verde) ya que soportan temperaturas de hasta 200°.

Los anticongelantes utilizados son básicamente preparados químicos de glicol que bajan la temperatura de congelación. Estos anticongelantes siempre contienen otros aditivos, es aconsejable cuando se utilicen estos otros aditivos consultar con el fabricante.

Los principales motivos para utilizar el acero inoxidable en estas instalaciones son: el **bajo mantenimiento**, el **mayor rendimiento** y la **reducción de mano de obra**.

*Solar power installations obtain heat energy from the Sun. This energy is captured by a solar collector and, once absorbed, it is conducted by a solar fluid (a mixture of steam and anti-freeze) to the heat accumulator.*

*We recommend that FKM (green) O-ring seals are used in such installations as they can withstand temperatures of up to 200°.*

*The anti-freezes used are basically chemical preparations based on glycol which lower the freezing point. These anti-freezes always contain other additives, and it is advisable to consult the manufacturer when such additives are used.*

*The main reasons for using stainless steel in such installations are: **low maintenance, better performance and less labour needed.***

### Contra incendios ◆ Sprinkler

Las instalaciones de agua contra incendios son tuberías de instalación fija con dispositivos de cierre para la conexión de mangueras y diferentes sistemas de boquillas. Estas tuberías se dividen en:

- ◆ **Tuberías húmedas:** montantes húmedos siempre están llenos de agua.
- ◆ **Tuberías secas:** montantes secos son llenados por los bomberos o por dispositivos automáticos que se activan en caso de emergencia.

Estas instalaciones están sometidas a las disposiciones de homologación y la aprobación de las compañías aseguradoras.



*Sprinkler systems consist of fixed tubing with fittings for connecting hoses and other outlet systems. These tubes can be divided into:*

- ◆ **Wet tubes:** these are always full of water.
- ◆ **Dry tubes:** the tubes are filled by fire-fighters or by automatic devices which are activated in an emergency.

*These installations are subject to the accreditation and approval conditions of insurance companies.*

### Aire comprimido ◆ Compressed air

El aire comprimido se utiliza en aplicaciones muy diversas.

Las presiones de servicio en instalaciones de aire comprimido se elevan a un máximo de 10 bar. Con frecuencia las herramientas sólo requieren una presión máxima de conexión de 6 bar.

El sistema NUMEPRESS puede trabajar hasta una presión máxima de 16 bar.

Las juntas tóricas que utilizaremos para estas instalaciones será FKM (verde). El motivo de utilizar esta junta viene justificado por los restos de aceite que hay en la mayoría de las instalaciones de aire comprimido. Cuando la cantidad de aceite residual sea inferior a 1 mg/m<sup>3</sup> se puede utilizar la junta tórica estándar (EPDM negra).

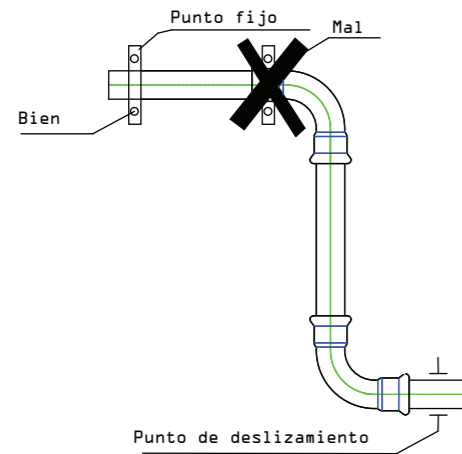
*Compressed air is used in a wide range of applications.*

*Service pressures in compressed air installations goes up to a maximum of 10 bar. However, tools frequently only require a maximum connection pressure of 6 bar.*

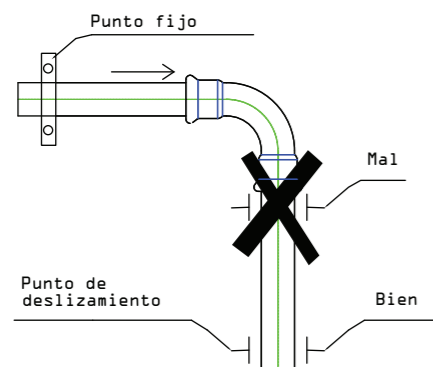
*NUMEPRESS system can work with pressures up to 16 bar.*

*FKM (green) O-ring seals are used in such installations. These O-ring seals are used because there are often traces of oil in most compressed air installations. The standard O-ring (EPDM black) can be used when the volume of residual oil is below 1 mg/m<sup>3</sup>.*

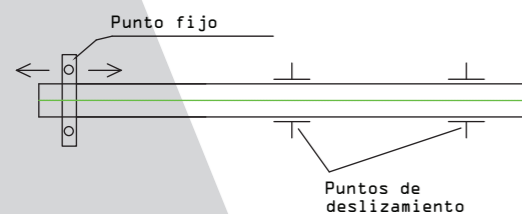




Fijación de puntos fijos en tubo y no en el fitting.  
*Fixing of fixed fasteners on the tube and not the fitting.*



Fijación incorrecta: el tubo horizontal no puede dilatarse libremente.  
*Incorrect fixing: the horizontal tube cannot extend freely.*



Fijación en tramo continuo con un punto fijo.  
*Fixing in a continuous length with a fixed fastening.*

### Fijación correcta de los puntos fijos y de deslizamiento

La fijación de la tubería realiza dos funciones. En primer lugar soporta la red de tuberías, en segundo lugar debe dirigir las variaciones longitudinales, debidas a la temperatura, en la dirección deseada. En las fijaciones de tuberías se debe distinguir entre puntos fijos (fijación estática) y puntos de deslizamiento (permiten el movimiento axial del tubo). No se deben poner puntos fijos sobre los accesorios. Los puntos de deslizamiento deben ser colocados de manera que no se conviertan involuntariamente en puntos fijos durante el servicio.

En tuberías de desviación se debe tener en cuenta la distancia mínima del primer punto de deslizamiento.

Un tramo de tubería que no sea interrumpido por ningún cambio de dirección o que no contenga ningún compensador de dilatación no debe tener más de un punto fijo. En el caso de tramos largos se recomienda colocar tal punto fijo en el centro del tramo para repartir la dilatación en ambas direcciones. Esta situación se da por ejemplo en tuberías verticales entre varias plantas que no tienen un compensador de dilatación.

Debido a que el tubo que asciende está fijado en el centro (y no unilateral al edificio) la dilatación térmica va dirigida en dos direcciones y se reduce el esfuerzo de desviación.

Se utilizan fijaciones de uso comercial. Para el aislamiento acústico deben emplearse abrazaderas aisladas.

La tubería no acostumbra a producir ruidos pero puede transmitirlos (por aparatos, ...) y por ello debe ser fijada antiacústicamente.

### Correct fixing of fixed and sliding fasteners

There are two purposes for fixing tubes. Firstly the fasteners support the tube system; and secondly, they direct changes in the length of tubes resulting from temperature changes in the desired direction.

In tube fixings we can distinguish between fixed (static) fasteners and sliding fasteners (enabling axial movement of the tube).

Fixed fastenings should not be used with accessories. Sliding fastenings should be fitted in such a way that they do not involuntarily become fixed fasteners in use. With tube elongation, we should take into account the minimum distance to the first sliding fastening. A stretch of tubing with no changes of direction and no elongation compensator should not have more than one fixed fastening.

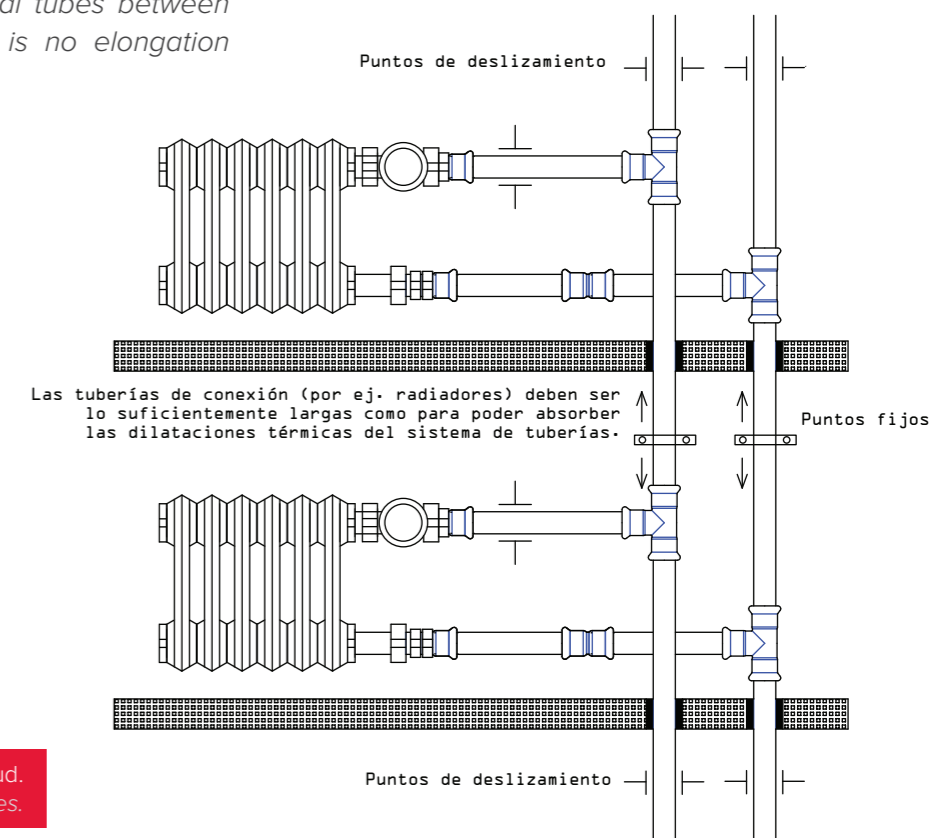
With long stretches, we recommend that the fixed fastening should be in the centre of the stretch in order to distribute the elongation in both directions. This occurs for example in vertical tubes between floors in a building when there is no elongation compensator.

As the ascending tube is fixed in the centre (and not unilaterally to the building) the heat elongation is distributed in two directions, and this reduces the force of the deviation. Commercial fastenings are used. Insulating brackets should be used for noise insulation.

Tubing does not usually produce noise, but it does transmit noise (from other equipment, etc.) and it should therefore be fitted in a way which provides insulation from noise pollution.

Tabla de distancias de abrazaderas en tubo de acero inoxidable ♦ *Table of bracket distances for stainless steel tubes*

Diámetro x espesor Diameter x thickness	Distancias de soporte (m) Support distances (m)
15 x 1,0	1,25
18 x 1,0	1,5
22 x 1,2	2,0
28 x 1,2	2,25
35 x 1,5	2,75
42 x 1,5	3,0
54 x 1,5	3,5
76,1 x 2	4,25
88,9 x 2	4,75
108 x 2	5,0
114,3 x 2	5,0
139,7 x 2	5,0
139,7 x 2,6	5,0
168,3 x 2	5,0
168,3 x 2,6	5,0



Fijación de tuberías de elevada longitud.  
*Fixing extremely long tubes.*

### Almacenamiento ♦ Storage

Durante el almacenamiento y el transporte deben evitarse daños y suciedad. Los accesorios se embalan adecuadamente en bolsas de plástico para que lleguen en perfecto estado al almacenista o instalador.

*Damage and lack of cleanliness should be avoided during transport and storage. Accessories are packed effectively in plastic bags to ensure that they are received by the warehouse or installer in perfect condition.*

### Límites de aplicación

#### Limits for application

#### Presión máxima para gases inertes

##### Maximum pressure for inert gasses

16 bar

#### Depresión máxima

##### Maximum depression

-0,95 bar

### Propiedades mecánicas

#### Mechanical properties

Límite elástico mínimo <i>Minimum elasticity limit</i>	240 N/mm <sup>2</sup>
Alargamiento mínimo <i>Minimum elongation</i>	40%
Carga de rotura mínima <i>Minimum breakage load</i>	530 N/mm <sup>2</sup>

### Curvado ♦ Bending

Las tuberías de acero inoxidable no pueden ser curvadas en caliente. El curvado en caliente es perjudicial para el tubo porque elimina las propiedades del acero inoxidable.

Los tubos con  $DN \leq 35$  mm pueden ser curvados en frío con herramientas curvadoras de uso corriente. El radio mínimo de curvatura es de  $3,5 \times \varphi$  exterior.

*Stainless steel tubes cannot be bent using heating. Bending using heating damages the properties of stainless steel.*

*Tubes with  $DN \leq 35$  mm can be bent when cold using common tube bending tools. The minimum radius is  $3.5 \times \varphi$  exterior.*

### Enlaces roscados ♦ Threaded joints

El sistema pressfitting de acero inoxidable para instalaciones domésticas de agua potable puede ser unido mediante piezas de transición con accesorios roscados de tipo corriente (rosca según DIN 2999) o accesorios de metales no féreos.

*The stainless steel pressfitting system for domestic drinking water installations can be connected to standard threaded accessories (thread in accordance with DIN 2999) or non-ferrous metal accessories using connection parts.*

### Tronzado ♦ Cutting

Una vez medidos los tubos se pueden cortar a la longitud necesaria mediante:

- ♦ Sierra de mano de diente fino
- ♦ Cortatubos de cuchilla (inox)
- ♦ Sierra electromecánica de dentado fino

Las herramientas tienen que ser adecuadas para el acero inoxidable.

No se recomienda el corte mediante discos abrasivos, ya que la fricción produce una gran temperatura, provocando sensibilización en los bordes.

Tras haber cortado el tubo, sus extremos deben desbarbarse cuidadosamente tanto interior como exteriormente para evitar que se dañe la junta tórica al introducir los tubos cortados en los accesorios.

Cuando los cortes se hayan realizado con sierra electromecánica refrigerada por aceite u otro refrigerante, deberemos eliminar todos los restos de aceite para no perjudicar las juntas de los accesorios.

*Once the tubes have been measured, they can be cut to the correct length using:*

- ♦ A fine tooth saw
- ♦ A tube-cutting knife (stainless steel)
- ♦ A fine-tooth electric saw

*The tools must be suitable for stainless steel.*

*Cutting using abrasive discs makes the stainless steel more fragile as a result of the high temperature caused by the friction.*

*After cutting the tube, the inside and outside of the ends should be thoroughly deburred to avoid damaging the O-ring seal when the cut tube is inserted into the accessory.*

*When tubes are cut using electro-mechanical saws which are cooled with oil or other refrigerants, all traces of oil should be removed so as not to affect the O-ring seals on the accessories.*

### Preparación de la unión por pressfitting

Después del tronzado, los extremos de los tubos deben ser desbarbados interior y exteriormente antes de unirse con accesorios. Debe revisarse la disponibilidad de la junta tórica del accesorio antes del montaje.

La zona de contacto de la junta tórica con el tubo debe estar limpia, lisa, libre de suciedad, libre de surcos, ranuras.

Para llevar a cabo una unión segura por prensado debe marcarse sobre los tubos la longitud que será introducida en el accesorio.

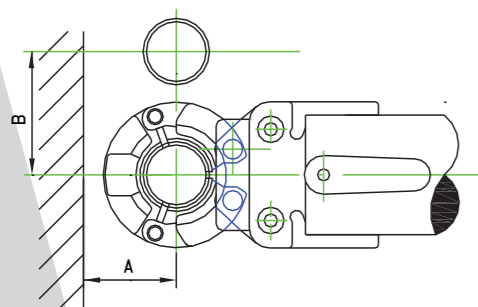
En el caso de que se presenten dificultades al introducir el tubo en el accesorio, debido a las tolerancias del tubo, sirven agua o jabón como buen deslizante.

Antes del prensado se encajan tubo y accesorio por medio de un suave giro y apretando al mismo tiempo en dirección axial hasta el tope o marca. En accesorios que no tienen tope, introducirlo según su diámetro nominal de 25 a 40 mm.

Los accesorios son prensados con la herramienta de prensar. Para cada diámetro de tubo se utiliza la correspondiente mordaza intercambiable. El prensado sólo puede ser efectuado con la mordaza de prensar indicada. El enderezado de los tubos debe hacerse antes del prensado de los accesorios, o sea de los elementos prefabricados.

En una posible variación de tuberías ya prensadas no debe cargarse sobre los tramos prensados. El movimiento de los tubos, como usualmente se da en su elevación al colocarlos o retirarlos es admisible.

El encintado de las tuberías debe realizarse antes del prensado y emplear sustancias de uso comercial que no contengan cloruros. Si esto no es posible hay que evitar que la unión del accesorio gire durante el encintado.



### Espacio necesario y distancias mínimas

Debido al diseño de las mordazas y los lazos de compresión, hay que observar unas distancias mínimas durante el montaje del sistema de unión por pressfitting. Las ta-blas indican estos datos para los respectivos diámetros exteriores de tubo así como las mordazas y lazos necesarios.

### Preparation of the joint for pressfitting

*After cutting, the ends of the tube should be deburred inside and outside prior to fitting of accessories. The availability of an O-ring seal for the accessory should be checked prior to assembly.*

*The zone of contact of the O-ring of the pressfitting with the pipe has to be clean, smooth, free of dirt, free of rills and grooves.*

*In order to create a sound joint using pressfitting, the length to be inserted into the accessory should be marked on the tube.*

*In the event of any difficulties in inserting the tube into the accessory as a result of the tolerance of the tube, water or soap can be used as effective lubricants.*

*Prior to pressfitting, the tube and the accessory are fitted together by gently rotating and pressing in the direction of the limit or mark. In accessories which do not have a limit, insert the tube based on its nominal diameter.*

*The accessories are pressfitted using the pressfitting tool. The right interchangeable jaw should be used for each tube diameter. Pressfitting can only be carried out using the correct pressfitting jaw. Tubes should be straightened prior to pressfitting accessories (prefabricated items).*

*In the event of a changes to tubes which have already been pressfitted, this should not be done to stretches already pressfitted. Movement in the tubes, which often occurs when they are raised to be installed or removed, is acceptable.*

*Taping of tubes should be carried out prior to pressfitting, and should use commercial substances which do not contain chlorides. If this is not possible, you must ensure that the accessory's joint does not turn during the taping.*

### Space required and minimum distances

*Due to the design of the jaws and the compression collars, minimum distances need to be respected during assembly of the pressfitting joint system. The tables show this information based on the external diameter of the tube and the jaws and collars required.*

Diámetro exterior del tubo (mm) External diameter of the tube (mm)	A (mm)	B (mm)
<b>Mordazas   Jaws</b>		
15	20	56
18	20	60
22	25	65
28	25	75
35	30	75
42-54	60	140
<b>Lazos   Collars</b>		
42	75	115
54	85	120
76,1	110	140
88,9	120	150
108	140	170
114,3	200	260
139,7	230	290
168,3	260	330

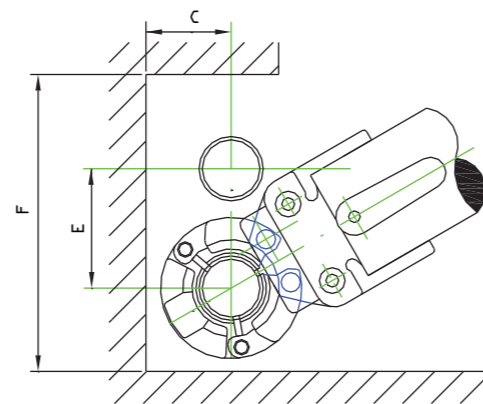
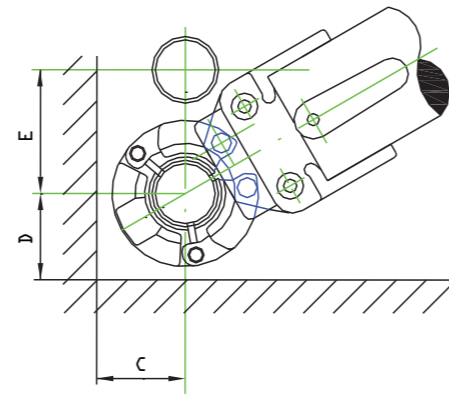
Espacio necesario y distancias mínimas  
Space required and minimum distances

Diámetro exterior del tubo (mm) External diameter of the tube (mm)	C (mm)	D (mm)	E (mm)
<b>Mordazas   Jaws</b>			
15	20	28	75
18	25	28	75
22-28	31	35	80
35	31	44	80
42-54	60	110	140

Diámetro exterior del tubo (mm) External diameter of the tube (mm)	C (mm)	D (mm)	E (mm)
<b>Lazos   Collars</b>			
42	75	75	115
54	85	85	120
76,1	110	110	140
88,9	120	120	150
108	140	140	170
114,3	200	200	260
139,7	230	230	290
168,3	260	260	330

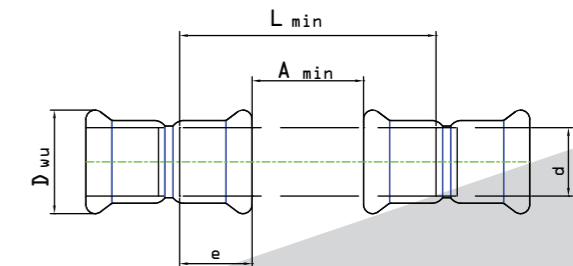
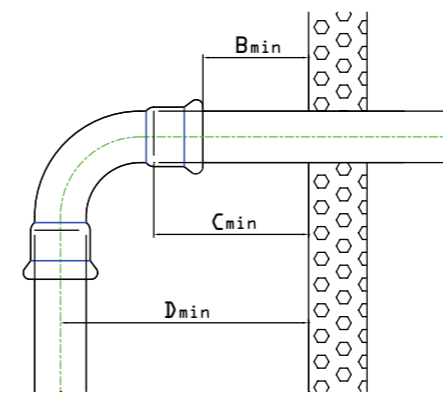
Diámetro exterior del tubo (mm) External diameter of the tube (mm)	C (mm)	E (mm)	F (mm)
<b>Mordazas   Jaws</b>			
15	20	75	130
18	25	75	131
22-28	31	80	150
35	31	80	170
42-54	60	140	360

Diámetro exterior del tubo (mm) External diameter of the tube (mm)	C (mm)	E (mm)	F (mm)
<b>Lazos   Collars</b>			
42	75	115	265
54	85	120	290
76,1	110	140	350
88,9	120	150	390
108	140	170	450
114,3	200	260	660
139,7	230	290	750
168,3	260	330	850



Distancia mínima y longitud de encaje ♦ Minimum distance and length of fit

Diámetro exterior tubo External tube diameter	Distancia accesorio Accessory distance	Dist. tubo Tube dist.	Profundidad tubería Tube depth	Long. Min. Tubo Min. tube length	Reborde accesorio Accessory edge	Profundidad de inserción Depth of insertion	
d (mm)	A <sub>min</sub> (mm)	B <sub>min</sub> (mm)	D <sub>min</sub> (mm)	C <sub>min</sub> (mm)	L <sub>min</sub> (mm)	D <sub>wu</sub> (mm)	e (mm)
15 x 1,0	10	35	85	55	50	23	20
18 x 1,0	10	35	89	55	50	26	20
22 x 1,2	10	35	95	56	52	32	21
28 x 1,2	10	35	107	58	56	38	23
35 x 1,5	10	35	121	61	62	45	26
42 x 1,5	20	35	147	65	80	54	30
54 x 1,5	20	35	174	70	90	66	35
76,1 x 2	20	75	223	128	126	95	53
88,9 x 2	20	75	249	135	140	110	60
108 x 2	20	75	292	150	170	133	71
114,3 x 2	28	100	347	172	172	139	72
139,7 x 2,6	32	140	459	240	232	166	100
168,3 x 2,6	37	140	523	261	279	195	121





## Prensado

Existe una herramienta para prensar diámetros de 15 hasta 54 mm y otras desde 76,1 hasta 168,3 mm con mayor fuerza de prensado.

Tendremos que tener en cuenta el espacio mínimo que necesitamos para poder rodear el tubo y el accesorio con la tenaza.

En función de los diámetros exteriores de los tubos, existen diversas mordazas o lazos con adaptadores que se pueden cambiar de manera rápida y sencilla.

Hay que tener en cuenta que con la herramienta de prensado se deben utilizar únicamente las mordazas, lazos y adaptadores adecuados.

La ranura interior de las mordazas o lazos debe encerrar el reborde del accesorio para obtener una unión adecuada. Le recordamos que el perfil de la mordaza para nuestro sistema es M.

## Pressfitting

There is one pressfitting tool for diameters from 15 mm to 54 mm, and another for diameters from 76.1 mm to 168.3 mm.

You should take into account the minimum space you need to be able to use the pliers around the tube and the accessory.

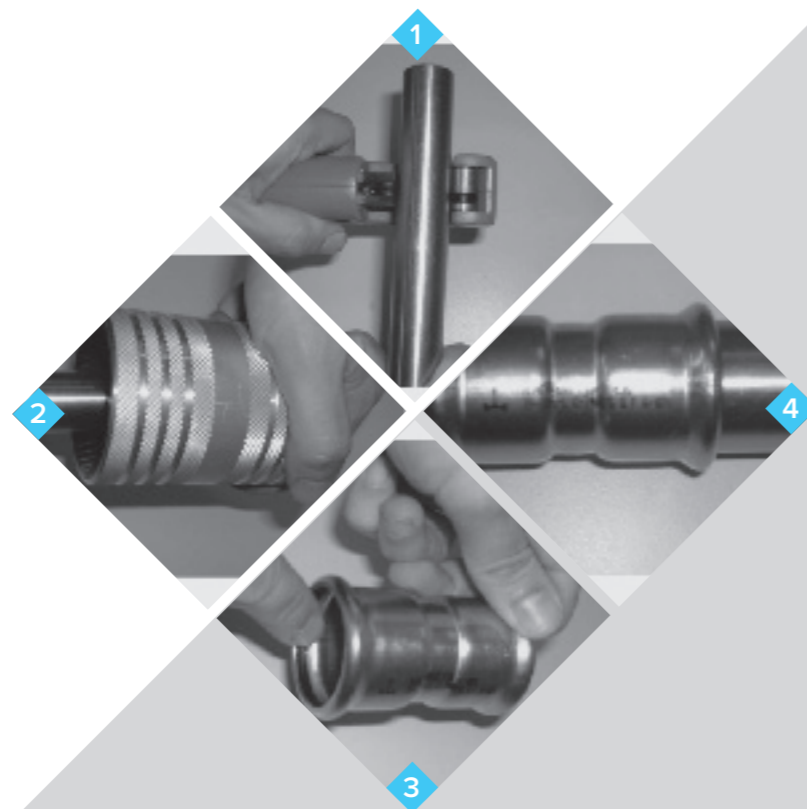
There are a range of jaws and collars with adaptors which can be changed quickly and easily depending on the external diameter of the tubes.

Only the appropriate jaws, collars and adaptors should be used with the pressfitting tool.

The internal slot in the jaws or collars should enclose the edge of the accessory in order to produce an adequate join. Our system uses an M jaw profile.

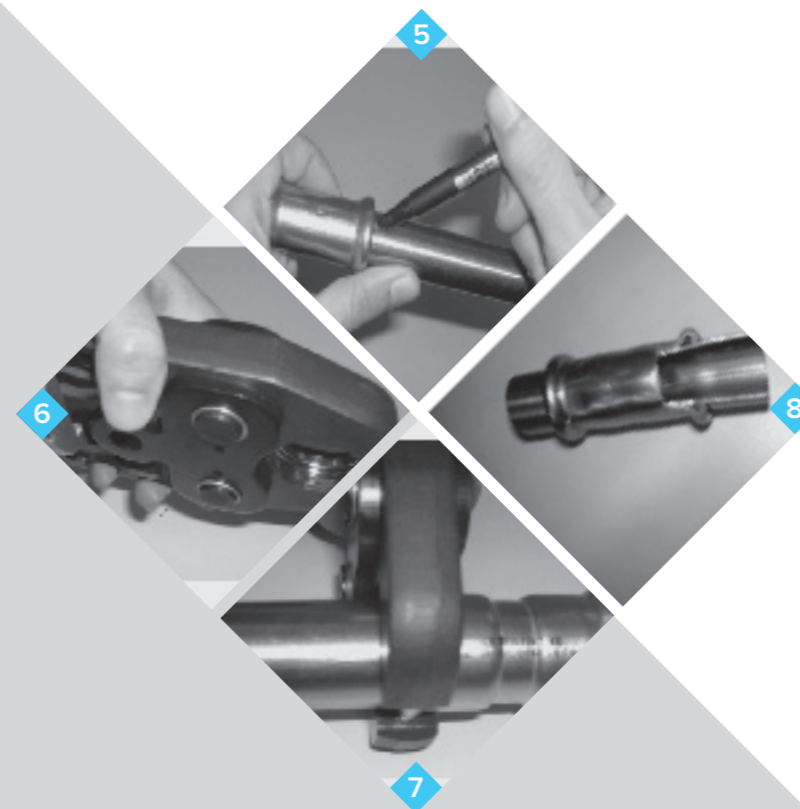
## Secuencia del montaje

- 1 Corte el tubo en ángulo recto.
- 2 Desbarbe el tubo por dentro y por fuera para no dañar la junta.
- 3 Examine si la junta está colocada apropiadamente. No emplee aceite ni grasa.
- 4 Gire ligeramente el tubo, insertándolo en la pieza de unión hasta el tope.
- 5 Marque el tubo como referencia.
- 6 Coloque la mordaza de prensar en la máquina e inserte el perno de sujeción hasta que encaje.
- 7 Abra la mordaza, aplíquela en ángulo recto y efectúe el prensado.
- Después del prensado: corte longitudinal de una unión prensada.



## Assembly sequence

- 1 Cut tube at right angle.
- 2 Debur the tube internally and externally so as not to damage the seal.
- 3 Check the seal is properly placed. Do not use oil or grease.
- 4 Rotate the tube slowly as you insert it in the joint until the limit.
- 5 Mark the tube as a reference point.
- 6 Place the pressfitting jaw in the machine and insert the fastening bolt until it fits.
- 7 Open the jaw, place at a right angle and carry out the pressfitting.
- 8 After the pressfitting: a longitudinal section of a pressfitted joint.



## Pruebas de estanqueidad

Las tuberías terminadas se someten a una prueba de estanqueidad antes de cubrirlas o pintarlas. En el caso de las instalaciones de agua potable y de calefacción, esta prueba se realiza con agua. Los resultados de la prueba de estanqueidad se documentarán adecuadamente. Si las tuberías vuelven a vaciarse o no quedan completamente llenas tras una prueba de estanqueidad, por motivos de protección contra la corrosión (probabilidades elevadas de aparición de corrosión por picaduras) se recomienda realizar la prueba con aire, con la autorización correspondiente.

### Instalaciones de agua potable

La prueba de estanqueidad de las tuberías instaladas se lleva a cabo conforme a la normativa vigente. Las tuberías se deben llenar con agua filtrada de modo que estén exentos de aire. La prueba de estanqueidad se realizará como la prueba preliminar y prueba principal, pudiendo ser suficiente la prueba preliminar para partes pequeñas de la instalación como, por ejemplo, tuberías de conexión y distribución dentro de locales húmedos.

- ♦ **Prueba preliminar:** Para la prueba preliminar se aplica una presión de prueba correspondiente a la sobrepresión de servicio admisible más 5 bar. Esta presión de prueba debe ser restituida dos veces en 10 minutos, respectivamente, dentro de un intervalo total de 30 minutos. Tras otro intervalo de 30 minutos, la presión de prueba no debe bajar en más de 0,6 bar (0,1 bar cada 5 minutos).
- ♦ **Prueba principal:** Justo después de la prueba preliminar. Su duración será de 120 minutos. Tras estos 120 minutos, la presión leída tras la prueba preliminar no debe haber bajado en más de 0,2 bar. No debe ser visible ninguna fuga en ningún punto de la instalación comprobada.
- ♦ **Prueba de estanqueidad con aire:** En su caso se realizarán con las autorizaciones correspondientes.

### Instalaciones de calefacción

La prueba de estanqueidad de las tuberías se lleva a cabo con agua. Las calefacciones de agua se comprobarán con una presión que será 1,3 veces superior a la presión global en cada punto de la instalación, ascendiendo la presión a como mínimo 1 bar. A poder ser, justo después de la prueba de estanqueidad con agua fría, se comprobará si la instalación mantiene su estanqueidad e incluso a la temperatura máxima. Para ello, el agua se calentará a la temperatura máxima en que se basa el cálculo.

El lavado de las tuberías se lleva a cabo con agua potable antes de la puesta en funcionamiento.

## Testing for watertightness

*The finished tubes are tested for watertightness before being covered or painted. Water is used in such testing for drinking water and heating installations. The results of the watertightness testing should be documented appropriately. If the tubes empty or are not completely full after a watertightness test, we recommend that, with the appropriate authorisation, the test is carried out using air in order to protect against corrosion (high probability of appearance of puncture corrosion).*

### Drinking water installation

*The watertightness test for the tubes installed is carried out in accordance with current regulations. The tubes should be filled with filtered water so that they contain no air. The watertightness test is used for both the preliminary and also the main test; the preliminary test may be sufficient for small parts of the installation such as, for example, connection and distribution tubing in wet areas.*

- ♦ **Preliminary test:** *The preliminary test involves applying a test pressure corresponding to the acceptable overpressure plus 5 bar. This test pressure should be applied twice for ten minutes, within a total interval of 30 minutes. After a further 30 minutes, the test pressure should not have fallen by more than 0.6 bar (0.1 bar per 5 minutes).*
- ♦ **Main test:** *Immediately after the preliminary test. The test lasts 120 minutes. After this 120 minute period, the pressure reading from the end of the preliminary test should not have fallen by more than 0.2 bar. There should be no visible signs of leakage in any part of the installation checked.*
- ♦ **Air tightness test:** *If appropriate, carried out with the corresponding authorisation.*

### Heating installation

*The watertightness test for the tubes is carried out using water. Water-based heating is tested at a pressure 1.3 times higher than the overall pressure at each point in the installation, increasing the pressure by a minimum of 1 bar. If possible, immediately following the watertightness test using cold water, the installation should be checked to verify its watertightness up to its maximum temperature.*

*This is carried out by heating the water to the maximum temperature on which the calculation is based. The tubes are washed out with drinking water before being put into operation.*

## Aislamiento

El aislamiento de las tuberías sirve para reducir:

- ♦ las pérdidas de calor
- ♦ el calentamiento del fluido a transportar por la temperatura ambiente
- ♦ la transmisión del sonido
- ♦ las condensaciones

Los materiales aislantes de células cerradas sirven también de protección anticorrosiva.

La ejecución del aislamiento de tuberías está especificada en los reglamentos locales.

Debemos tener en cuenta a la hora de elegir el aislamiento que no sobrepasen un 0,05% de iones cloruro. Son adecuados los aislamientos con la calidad AS para los aceros inoxidable.

### Instalaciones de agua potable

Las tuberías de agua potable se deben proteger contra la formación de agua de condensación y el calentamiento. Las tuberías de agua potable fría deben instalarse respetando una distancia suficiente hacia la fuente de calor, o se deben aislar de tal modo que la calidad del agua no se vea afectada por el calentamiento. A fin de ahorrar energía y por motivos higiénicos, las tuberías de agua potable caliente y de circulación se deben aislar contra las pérdidas de calor demasiado elevadas.

### Instalaciones de calefacción

El aislamiento de instalaciones de calefacción por agua es una medida para ahorrar energía. Esta medida ecológica sirve para reducir la emisión de CO<sub>2</sub>. En el caso del consumo energético doméstico, la calefacción es con el 53% la partida individual más grande.

### Sistemas de refrigeración por agua

Las funciones principales de un aislamiento contra el frío son la prevención contra la formación de agua de condensación y la reducción de las pérdidas energéticas a lo largo de todo el tiempo de utilización de las tuberías de agua de refrigeración. Únicamente a través del dimensionamiento correcto se puede impedir, de manera duradera y segura, que los costes energéticos suban.

Los materiales o las mangueras aislantes pueden dar lugar a corrosión en las tuberías. Por este motivo, hay que tener en cuenta la aptitud de los materiales utilizados a la hora de elegirlos.

## Insulation

*Insulation of tubing serves to reduce:*

- ♦ *heat loss*
- ♦ *fluids transported being heated by ambient temperatures*
- ♦ *noise*
- ♦ *condensation*

*Closed cells insulation material also provides protection against corrosion.*

*Requirements for tube insulation are specified in local regulations.*

*When choosing insulating materials, we should ensure that they do not contain in excess of 0.05% of chloride ions. AS quality insulation is adequate for stainless steel.*

### Drinking water installation

*Drinking water tubes should be protected against the formation of condensation and heating. Cold drinking water tubes should be installed at a sufficient distance from heat sources, and should be insulated so that the water quality is not affected by heating. In order to save energy, and for reasons of hygiene, hot drinking water tubes and water circulation tubes should be insulated to avoid excessive heat loss.*

### Heating installations

*The insulation of water-based heating installations is a way of saving energy. This measure reduces CO<sub>2</sub> emissions. Heating is the largest single domestic source of energy consumption, accounting for 53% of energy use.*

### Water-based refrigeration systems

*The main reasons for insulation against cold are to prevent the formation of condensation and to reduce energy losses when the water-based refrigeration tubes are in use. Increasing energy costs can only be avoided safely and lastingly by establishing the correct system.*

*Insulating materials and hoses can result in corrosion of tubes. For this reason, materials should be assessed for suitability when they are being chosen.*

## Compensación de dilatación

Durante su funcionamiento, la tubería está sujeta a carga térmica, dilatándose los tubos, de modo diferente dependiendo de la diferencia de temperatura. En las instalaciones de tuberías debe tenerse en cuenta la dilatación térmica a través de:

- ◆ Procuración de espacio para la dilatación longitudinal
- ◆ Compensadores de dilatación
- ◆ Fijación correcta de los puntos fijos y de deslizamiento

La dilatación térmica del sistema de unión por compresión NUMEPRESS se corresponde con aquella de las tuberías metálicas utilizadas en la instalación doméstica.

Los esfuerzos de flexión y torsión que aparecen durante el funcionamiento de una tubería son absorbidos cómodamente si previamente se tienen en cuenta estas indicaciones de montaje (compensación de la dilatación).

Los pequeños cambios longitudinales de las tuberías pueden ser compensados por el espacio de expansión o ser absorbidos por la elasticidad de la red de tuberías.

En grandes redes de tuberías deben emplearse compensadores de dilatación (por ejemplo, brazos flectores, liras de dilatación). La elección del elemento de compensación depende del material de las características de la construcción y de la temperatura de servicio.

En tubos de acero inoxidable el cambio longitudinal por dilatación térmica (de 20 °C a 100 °C):  
*In stainless steel tubes, the longitudinal change resulting from thermal elongation (from 20 °C to 100 °C) is given by:*

$$\Delta l = l_0 \times \alpha \times \Delta u$$

Con coeficiente de dilatación térmica:  
*With a thermal elongation coefficient of:*

$$\alpha [10^{-6} K^{-1}] = 16,5$$

Para longitud de tubo 10 m:  
*For tube length 10 m:*

$$\Delta u = 50 K. \quad \Delta l (mm) = 8,3$$

## Elongation compensation

*Whilst in use, tubes are subject to thermal loads which elongate them to differing degrees depending on temperature differences. Tube installations should take into account such thermal elongation by:*

- ◆ Allowing space for longitudinal elongation
- ◆ Elongation compensators
- ◆ Correct fixing of the fixed and sliding fastenings

*Thermal elongation affects the NUMEPRESS compression joint system through the metal tubes used in domestic installations.*

*The flexion and torsion effects on a tube during use can easily be absorbed if these factors are taken into account during assembly (to offset the elongation).*

*Small longitudinal changes in tubes can be offset by expansion space or absorbed by the elasticity of the tube network.*

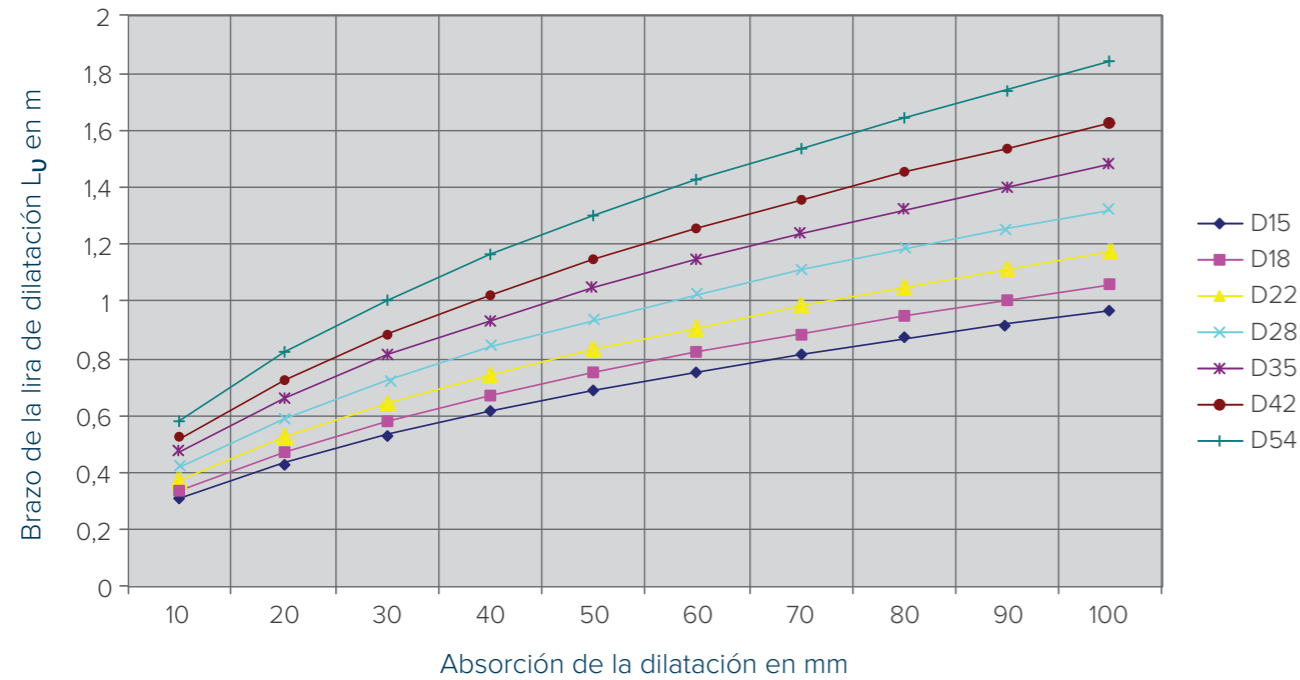
*Elongation compensators (such as flexible arms, expansion bends) should be used in large tube networks. The choice of the compensator to be used depends on the material and characteristics of the construction and its service temperature.*

Tabla de cambio longitudinal  $\Delta l$  (mm) de acero inoxidable ♦ Longitudinal change  $\Delta l$  (mm) of stainless steel

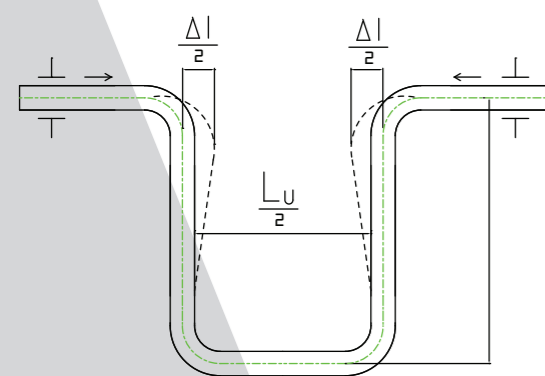
Longitud del tubo (m) Tube length (m)	$\Delta l$ (mm)									
	$\Delta u$ : Diferencia de temperatura (K) ♦ Temperature difference (K)									
	10	20	30	40	50	60	70	80	90	100
1	0,16	0,33	0,50	0,66	0,82	1,00	1,16	1,30	1,45	1,60
2	0,33	0,66	1,00	1,30	1,60	2,00	2,30	2,60	2,90	3,20
3	0,50	1,00	1,50	2,00	2,50	3,00	3,50	4,00	4,50	5,00
4	0,66	1,30	2,00	2,60	3,30	4,00	4,60	5,20	5,90	6,60
5	0,82	1,60	2,50	3,30	4,10	5,00	5,80	6,60	7,40	8,20
6	1,00	2,00	3,00	4,00	5,00	6,00	7,00	8,00	9,40	10,80
7	1,16	2,30	3,50	4,60	6,70	7,00	8,20	9,00	10,20	11,40
8	1,32	2,60	4,00	5,30	6,50	8,00	9,30	10,40	11,70	13,00
9	1,48	3,00	4,50	6,00	7,40	9,00	10,50	11,70	13,30	14,80
10	1,65	3,30	5,00	6,60	8,30	10,00	11,60	13,20	14,90	16,60



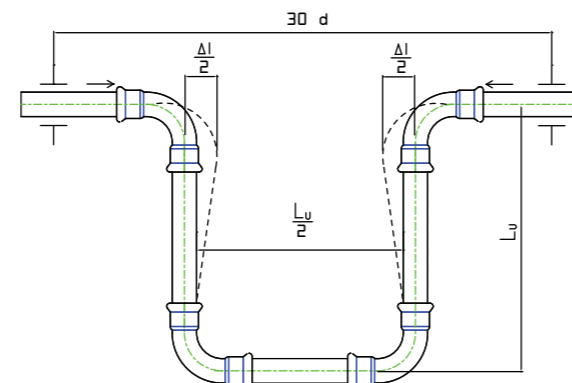
Compensación de dilatación ♦ *Elongation compensation*



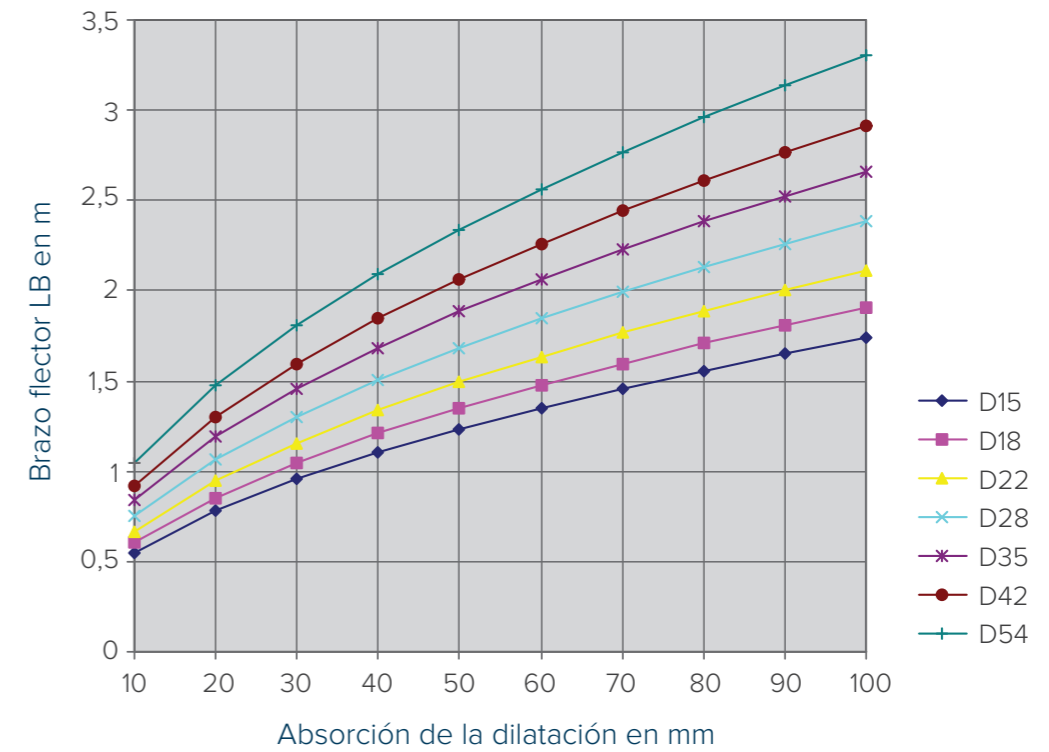
Determinación de la longitud del brazo flector L<sub>U</sub>. Fórmula del cálculo:  $L_U = 0,025 \cdot \sqrt{(d \times \Delta l)}$  mm (d y  $\Delta l$  en mm).  
Determining the length of the flexible arm L<sub>U</sub>. Formula:  $L_U = 0.025 \cdot \sqrt{(d \times \Delta l)}$  mm (d and  $\Delta l$  in mm).



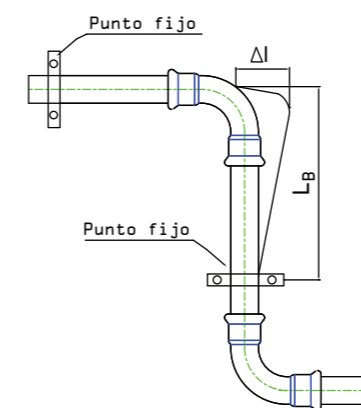
Compensación de la dilatación mediante lira elaborada a partir de un tubo curvado.  
Offsetting elongation using bend based on a curved tube.



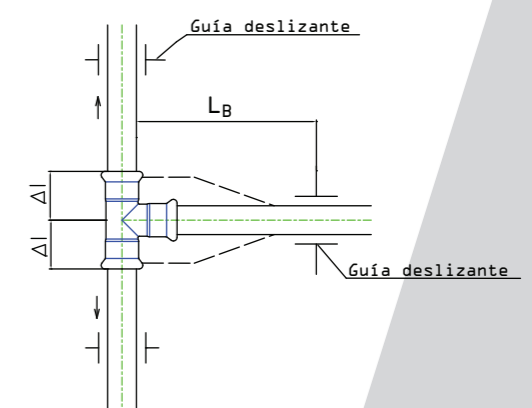
Compensación de la dilatación mediante lira elaborada con accesorios.  
Offsetting elongation using bend made with accessories.



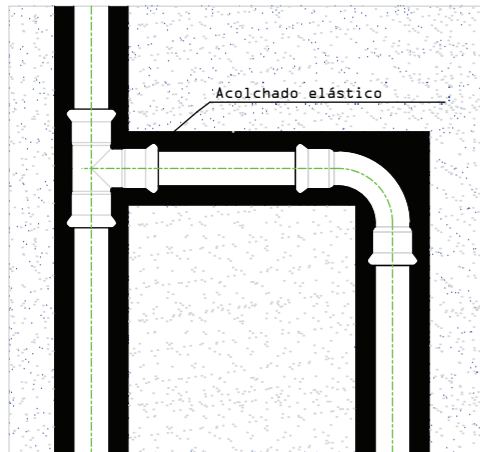
Determinación de la longitud del brazo flector L<sub>B</sub>. Fórmula del cálculo:  $L_B = 0,045 \cdot \sqrt{(d \times \Delta l)}$  m (d y  $\Delta l$  en mm).  
Determining the length of the flexible arm L<sub>B</sub>. Formula:  $L_B = 0.045 \cdot \sqrt{(d \times \Delta l)}$  m (d and  $\Delta l$  in mm).



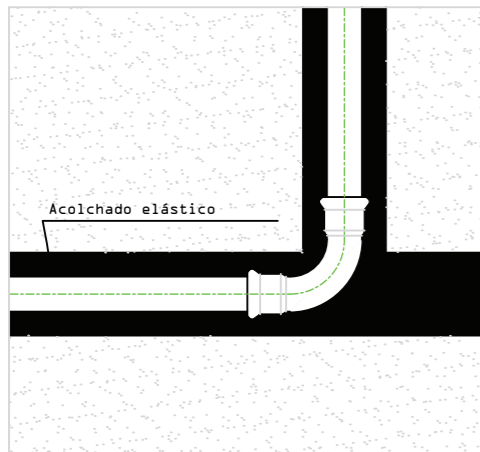
Compensación de dilatación mediante brazo flector.  
Offsetting elongation using flexible arm.



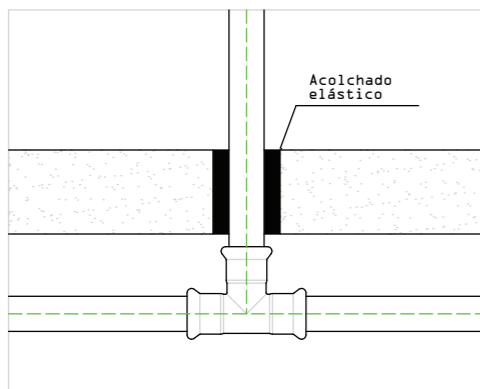
Compensación de dilatación en una derivación.  
Offsetting elongation by derivation.



Bajo enlucido ♦ Under plaster



Bajo suelo flotante ♦ Under floating floor



Bajo galería ♦ Under gallery

### Espacio de dilatación ♦ Elongation space

En las instalaciones hay que distinguir entre las tuberías que se colocan:

- ♦ vistas o en instalaciones bajo galerías
- ♦ enlucidas (empotradas)
- ♦ bajo suelos flotantes

En caso de ser colocadas de forma vista o en instalaciones bajo galerías hay espacio suficiente. En el caso de tuberías que van a ser enlucidas debe procurarse la instalación de un relleno de protección elástico de fibras de material aislante, como por ej.: fibra de vidrio, lana de roca o materiales de espuma de poros cerrados.

In installations we have to distinguish the following types of tubes:

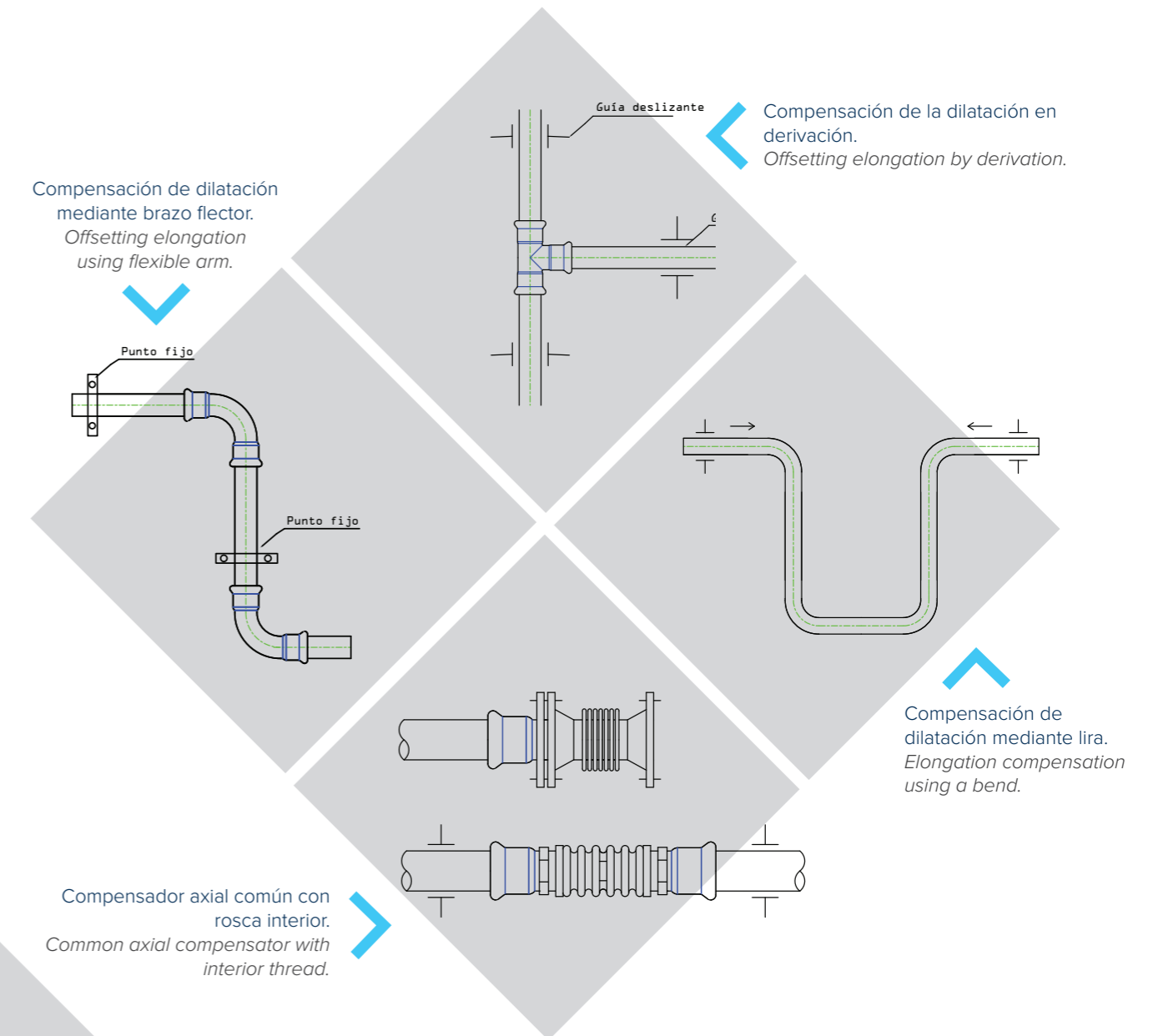
- ♦ those which are visible or installed under galleries
- ♦ those which are to be under plaster (built in)
- ♦ those which are under floating floors

In the case of visible installations or those under galleries, there is sufficient space. In the case of tubes which are built in, we should ensure the installation of an elastic protective filling of insulating fibre such as for example glass fibre, rock wool or sponge materials with closed pores.

### Compensadores de dilatación ♦ Elongation compensators

La variación longitudinal de las tuberías puede ser compensada por un espacio de dilatación y/o absorbida por la elasticidad de la red de tuberías. Si no es posible deben incorporarse compensadores de dilatación.

The longitudinal variation of tubes may be offset by an expansion space and/or absorbed by elasticity in the tube network. If this is not possible, elongation compensators should be installed.

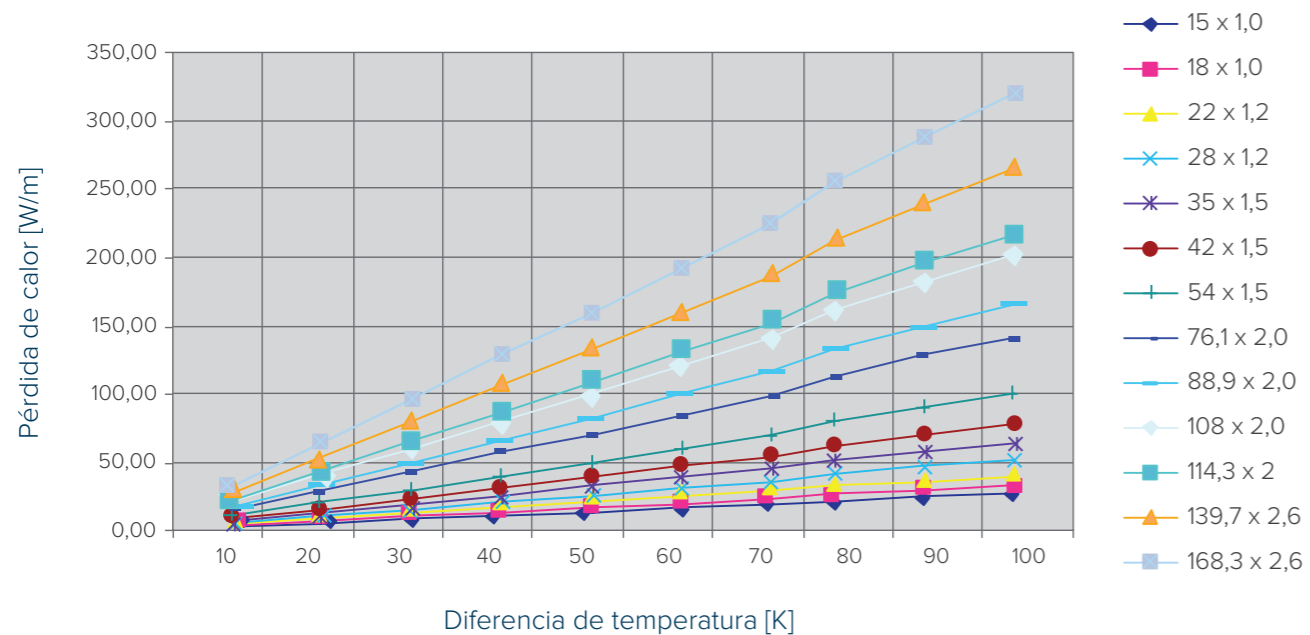


### Emisión de calor y aislamiento térmico para tubos

En este punto debe hacerse una diferenciación con respecto al calor que los tubos instalados de agua caliente –tubería de calefacción y agua caliente– tubería de agua potable emiten al ambiente. En un caso se trata de la tubería a instalar en ambientes a calentar y en el otro, de las tuberías a montar en un ambiente que no requiere un calentamiento expreso o incluso debe mantenerse frío.

En el primer caso que nos ocupa, la emisión de calor de los tubos repercute favorablemente en las zonas del edificio a calentar y, por lo tanto, teniendo en cuenta esta emisión de calor en los cálculos, termotécnicos de la red de tuberías, no se presentan pérdidas económicas.

Los tubos que deben ser protegidos contra la emisión del calor, hay que aislarlos adicionalmente. Como aislamiento se pueden emplear fibras, por ej. lana de vidrio o elementos prefabricados en forma de envoltura monocasco. No se recomienda el uso de fundas tubulares o envolturas de fieltro, ya que el fieltro retiene demasiado tiempo la humedad absorbida y origina corrosión.



### Heat emission and heat insulation for tubes

In this point, we need to differentiate between the heat emitted by hot water tubes –heating and hot water– and drinking water tubes. The former case deals with tubes installed in areas involving heating, whilst the other does not require specific heating, and might even need to be kept cold.

In the first case, the emission of heat by tubes has a favourable effect on the parts of buildings to be heated and, as a result, taking into account this heat emission in thermal calculations, does not result in economic losses.

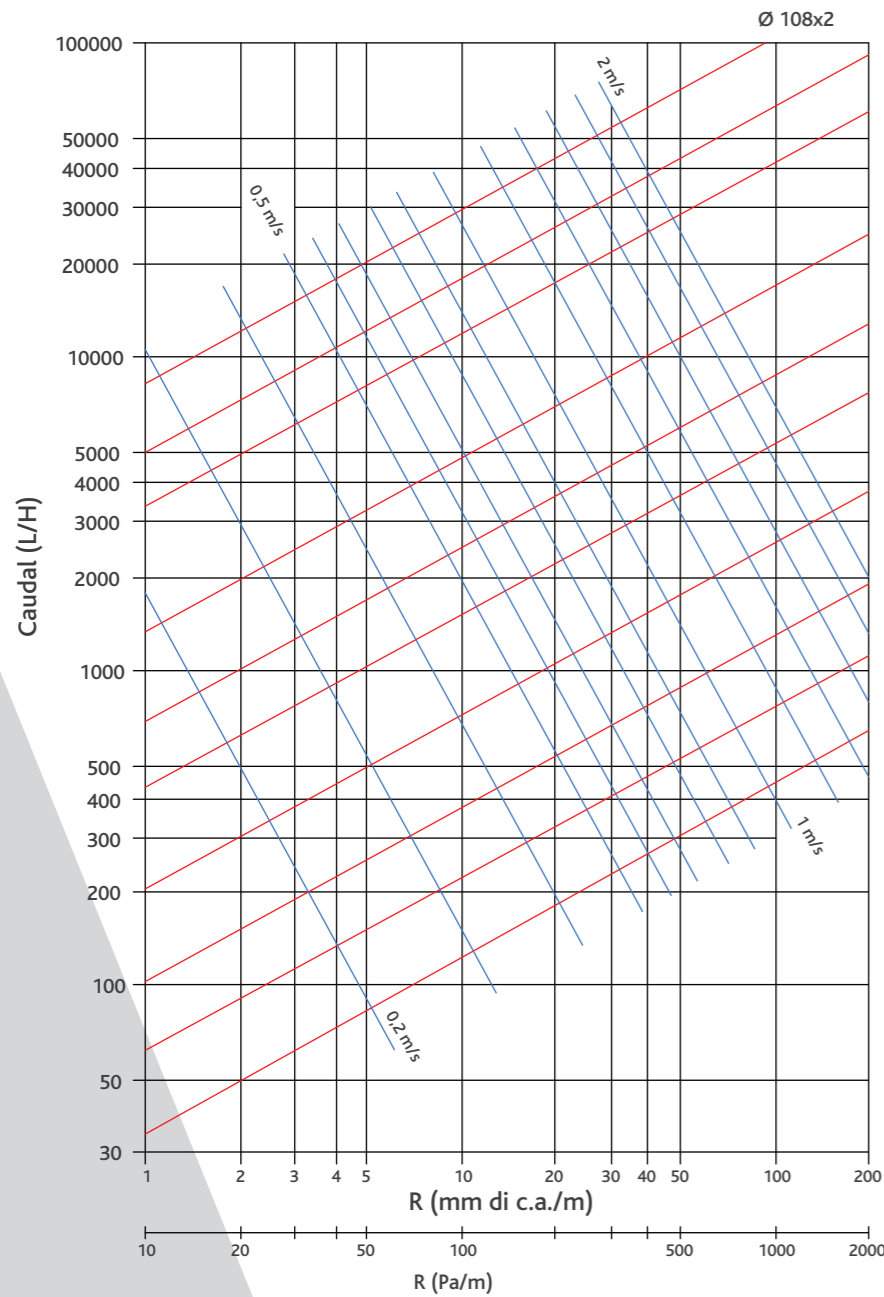
Tubes which should be protected against heat emissions require additional insulation. Tubes can be insulated using fibres (such as glass fibre) or by prefabricated elements in the form of single-shell casings. We do not recommend the use of tubular casings or felt wrappings, as felt retains absorbed moisture for too long which can result in corrosion.

Tabla para pérdida de calor [W/m] del tubo de acero inoxidable nº 1.4401 (316) (instalación vista)  
Table for heat loss [W/m] from nº 1.4401 (316) stainless steel tube (visible installation)

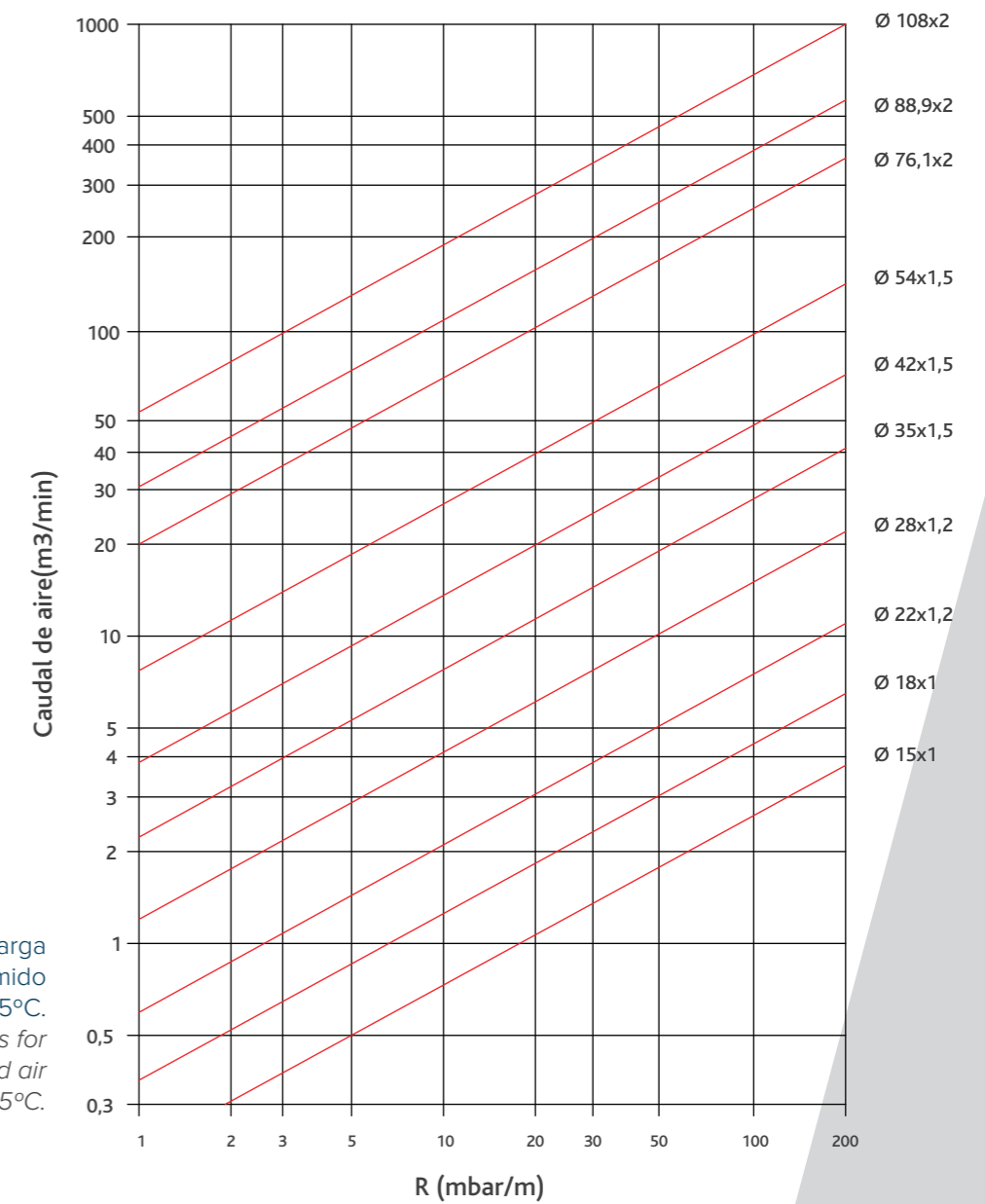
Diámetro x espesor Diameter x thickness	$\Delta v$ : Diferencia de temperatura [K] ♦ $\Delta v$ : Temperature difference [K]									
	mm	10	20	30	40	50	60	70	80	90
15 x 1,0	2,72	5,44	8,16	10,88	13,60	16,32	19,04	21,76	24,48	27,20
18 x 1,0	3,29	6,57	9,86	13,15	16,44	19,72	23,01	26,30	29,59	32,87
22 x 1,2	4,02	8,04	12,06	16,08	20,10	24,12	28,14	32,16	36,18	40,20
28 x 1,2	5,15	10,31	15,46	20,61	25,77	30,92	36,08	41,23	46,38	51,54
35 x 1,5	6,44	12,88	19,32	25,76	32,21	38,65	45,09	51,53	57,97	64,41
42 x 1,5	7,76	15,53	23,29	31,05	38,81	46,58	54,34	62,10	69,86	77,63
54 x 1,5	10,03	20,05	30,08	40,11	50,13	60,16	70,19	80,21	90,24	100,26
76,1 x 2,0	14,14	28,28	42,42	56,56	70,70	84,83	98,97	113,11	128,43	141,39
88,9 x 2,0	16,55	33,11	49,66	66,21	82,76	99,32	115,87	132,42	148,97	165,53
108 x 2,0	20,15	40,31	60,46	80,61	100,77	120,92	141,70	161,23	181,38	201,53
114,3 x 2	21,72	43,43	65,15	86,87	108,59	130,30	152,02	173,74	195,45	217,17
139,7 x 2,6	26,54	53,09	79,63	106,17	132,72	159,26	185,80	212,34	238,89	265,43
168,3 x 2,6	31,98	63,95	95,93	127,91	159,89	191,86	223,84	255,82	287,79	319,77

En la red de tuberías tenemos una resistencia continua al paso del fluido por efecto de la fricción, es la llamada **pérdida de carga**. Este factor hace disminuir la presión de la red a su paso por tubería y accesorios. Para facilitar su cálculo les ofrecemos, a continuación, una gráfica.

The tube network places a continuous restriction on the flow of fluid resulting from friction which is known as **load loss**. This reduces pressure in the system as it flows through the tubes and accessories. This chart will help to calculate this factor.

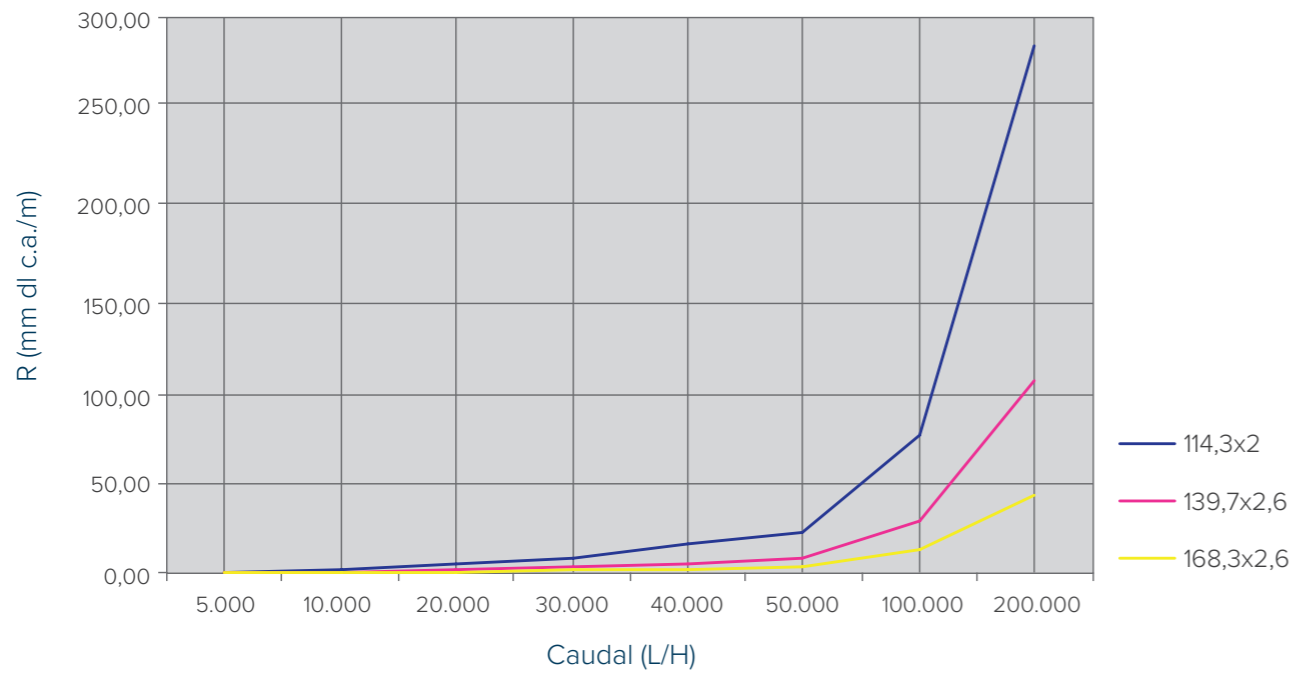


En la gráfica podemos ver el valor de la pérdida de carga R y el caudal en función de la velocidad del fluido en m/s. Datos para agua a 10°C.  
The chart shows the value of the load loss R and the flow as a function of fluid velocity m/s for water at 10°C.

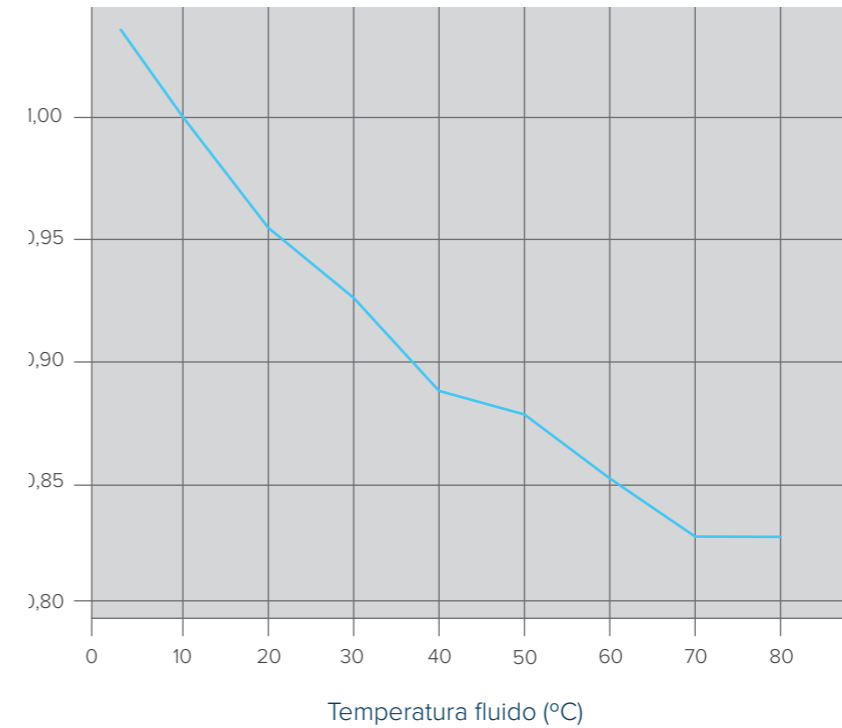


Gráfica de pérdida de carga en aire comprimido a 7 bar y 15°C.  
Chart of load loss for compressed air at 7 bar and 15°C.





En esta otra gráfica podemos observar los valores para los accesorios desde 114,3 a 168,3.  
*This graphic shows the values for the accessories from 114.3 to 168.3.*



También tenemos el factor de corrección Kc en función de la temperatura del agua.  
*We also have the correction Kc based on the water temperature.*

Tabla de pérdida de carga en los principales accesorios de prensar (en metros de tubo equivalentes)

Table of load loss in the main pressfitting accessories (in equivalent metres of tube)

Coef. de resistencia en metros equivalentes, calculados para una velocidad del agua de 0,7 m/s  
*Resistance coefficient in equivalent metres, calculated for a water velocity of 0.7m/s*

Coef. de resistencia en metros equivalentes, calculados para una velocidad del agua de 0,7 m/s  
*Resistance coefficient in equivalent metres, calculated for a water velocity of 0.7m/s*

NUMEPRESS	1,5	0,7	0,5	0,5	0,4
15 x 1,0	0,90	0,40	0,30	0,30	0,25
18 x 1,0	1,10	0,50	0,40	0,40	0,30
22 x 1,2	1,40	0,60	0,50	0,50	0,40
28 x 1,2	1,90	0,90	0,60	0,60	0,50
35 x 1,5	2,50	1,20	0,80	0,70	0,70
42 x 1,5	3,10	1,40	1,00	0,90	0,90
54 x 1,5	4,00	1,80	1,30	1,10	1,10
76,1 x 2		2,50	1,90	1,60	1,60
88,9 x 2		3,00	2,20	1,90	1,90
108 x 2		3,50	2,60	2,20	2,20
114,3 x 2		3,89	2,86	2,40	2,40
139,7 x 2,6		4,75	3,49	2,93	2,93
168,3 x 2,6		5,72	4,21	3,53	3,53

	0,9	1,3	1,5	3	1,5
	0,50	0,70	0,90	1,80	0,90
	0,65	0,90	1,10	2,30	1,10
	0,80	1,20	1,40	2,80	1,40
	1,10	1,50	1,90	3,80	1,90
	1,50	2,10	2,50	5,00	2,50
	1,80	2,60	3,10	6,20	3,10
	2,30	3,30	4,00	8,00	4,00
	3,10	5,00	5,60	11,50	5,60
	3,70	5,80	6,50	13,00	6,50
	4,40	7,00	7,80	16,00	7,80
	4,80	7,43	8,46	17,15	8,46
	5,87	9,08	10,34	20,96	10,34
	7,07	10,94	12,45	25,25	12,45

### REACCIÓN A LA CORROSIÓN DE TUBO DE ACERO INOXIDABLE EN INSTALACIONES DE AGUA POTABLE

#### Generalidades

La corrosión perforativa sólo puede producirse en los aceros inoxidable bajo ciertas condiciones. La corrosión en fisuras se produce en grietas o en lugares de sedimentación.

#### Resistencia a la corrosión interior

Los aceros inoxidable austeníticos son pasivos en las instalaciones de agua potable. En este estado son completamente resistentes a la corrosión uniforme en la superficie, evitando cualquier problema de higiene, como por ej. la contaminación por metales pesados (no férricos).

Los aceros inoxidable son resistentes a la corrosión producida por los productos químicos que se utilizan para el tratamiento de agua potable. Esto también vale para aguas descalcificadas, descarbonatadas y destiladas.

Las distintas corrosiones se definen a continuación según las causas que las provocan:

- ◆ **Corrosión perforativa:** La corrosión perforativa en acero inoxidable sólo puede producirse en aguas con elevado contenido de cloruro. En el uso de aceros inoxidable de material AISI 316 el contenido de iones de cloruro en el agua no puede sobrepasar el índice de  $500 \text{ mg} \cdot \text{l}^{-1} = 30 \text{ mol} \cdot \text{m}^{-3}$ . La mayoría de las demás sustancias que contiene el agua inhiben la corrosión perforativa. La probabilidad de que ocurra corrosión perforativa en los aceros inoxidable de material AISI 316 no aumenta por las cloraciones de índice usual de 1 hasta 2 mg/l en el agua.
- ◆ **Corrosión por fisuras:** Para tal caso, el párrafo “Corrosión perforativa” se aplica análogamente. La experiencia ha enseñado que en aguas con el contenido de cloruro autorizado y bajo las condiciones de aplicación presentes, en instalaciones de agua sanitaria en viviendas, los fittings de acero inoxidable con contenido en molibdeno del material AISI 316 tienen resistencia suficiente contra la corrosión por fisuras.
- ◆ **Corrosión intercrystalina:** En las pruebas, las tuberías así como los fittings se muestran resistentes a la corrosión intercrystalina. **NOTA:** En aguas que contengan sustancias desinfectantes no está admitido el uso del sistema fitting de acero inoxidable.
- ◆ **Corrosión transcristalina por tensofisuración:** No se establece corrosión transcristalina en aguas potables con temperaturas inferiores a los 45°C. En temperaturas superiores sólo puede aparecer este tipo de corrosión unido a la corrosión perforativa y en fisuras. Por lo tanto no se produce una corrosión por tensofisuración si se tienen en cuenta las indicaciones descritas en el párrafo “Corrosión perforativa”.

### REACTION TO CORROSION OF STAINLESS STEEL TUBES IN DRINKING WATER SYSTEMS

#### General

Perforation corrosion only occurs in stainless steel under certain conditions. Corrosion in fissures occurs in cracks or areas of sedimentation.

#### Resistance to interior corrosion

Austenitic stainless steel is passive in drinking water systems. In this state it is completely resistant to uniform corrosion of its surface, avoiding any hygiene problems, such as, for example, contamination by heavy metals (non-ferrous metals).

Stainless steel is resistant to corrosion from the chemical products used in the treatment of drinking water. This is also true for decalcinated, decarbonated and distilled water.

The various forms of corrosion are defined below by their causes:

- ◆ **Perforation corrosion:** Perforation corrosion can only take place in water with high levels of chlorides. In the use of AISI 316 stainless steel material, the concentration of chloride ions in the water cannot exceed  $500 \text{ mg} \cdot \text{l}^{-1} = 30 \text{ mol} \cdot \text{m}^{-3}$ . Most other substances in water inhibit perforation corrosion. The probability of perforation corrosion in AISI 316 stainless steel material does not increase as a result of common chloride indices of 1 to 2 mg/l of water.
- ◆ **Fissure corrosion:** The contents of the “Perforation corrosion” section also apply here. Experience has shown that, under current application conditions, AISI 316 stainless steel fittings which contain molybdenum have sufficient resistance to fissure corrosion from water with authorised chloride levels in domestic sanitary water installations.
- ◆ **Intercrystalline corrosion:** In tests, tubes and fittings are shown to be resistant to intercrystalline corrosion. **NOTE:** Use of stainless steel fittings is not acceptable for systems which use water containing disinfectants.
- ◆ **Transcrystalline corrosion resulting from tension-fissuring:** Transcrystalline corrosion does not take place in drinking water at temperatures below 45°C. This type of corrosion only occurs at higher temperatures combined with perforation and fissure corrosion. As a result, there will be no tension-fissuring corrosion if the stipulations of the “Perforation corrosion section” are followed.

### REACCIÓN A LA CORROSIÓN DE TUBO DE ACERO INOXIDABLE EN INSTALACIONES DE AGUA POTABLE

#### Resistencia a la corrosión exterior

Las distintas corrosiones se definen a continuación según las causas que las provocan:

- ◆ En tuberías de agua caliente los accesorios que entren en contacto con materiales de construcción que contengan cloruros (acelerantes con contenido en cloruro, anticongelante) o sustancias aislantes que contienen cloruros y al mismo tiempo están afectadas durante tiempo prolongado a la humedad que sobrepase a la que se produce normalmente durante la construcción.
- ◆ En tuberías de agua caliente o accesorios no se puede excluir la aparición de humedad que pueda provocar una mayor concentración de cloruros.

En los citados casos es generalmente necesaria aplicar un anticorrosivo por capas. La capa debe ser gruesa, libre de poros y de defectos y tener resistencia al calor y al envejecimiento. Como protección adecuada para la corrosión deben utilizarse cintas de plástico. Las medidas para el aislamiento térmico no cumplen las necesidades exigidas para asegurar una protección contra la corrosión exterior. Deben seguirse las instrucciones del fabricante.

Si la instalación de acero inoxidable está en contacto con materiales de construcción que puedan haber estado en contacto durante un tiempo prolongado con agua que contiene cloruros, hay que secarla antes de colocarla en obra.

En caso de colocación sobre el enlucido o en instalaciones bajo galerías no se requiere un anticorrosivo.

#### Instalaciones mixtas

La instalación de materiales mixtos no tiene influencia ninguna sobre el comportamiento corrosivo de los aceros inoxidables, independientemente del sentido de circulación del agua. La decoloración por sedimentación por productos corrosivos extraños no define ningún indicio de peligro de corrosión en los aceros inoxidables.

En instalaciones mixtas de tubos de acero inoxidable con tubos de acero galvanizado puede producirse una corrosión por contacto en los materiales últimos citados.

Este peligro de corrosión por contacto se reduce hasta un grado insignificante con la instalación de un accesorio de metal no ferroso entre el tubo de acero galvanizado y el sistema de acero inoxidable. No hace falta observar la regla de la corriente.

En las instalaciones mixtas de aceros inoxidables con accesorios roscados o bien accesorios de cobre no hay ningún peligro de corrosión por contacto.

#### Compensación del potencial principal

Según las normas vigentes, debe realizarse una compensación del potencial principal en todas las tuberías conductoras de electricidad.

El sistema en acero inoxidable es una tubería conductora y por lo tanto debe cumplir las normas vigentes respecto a la compensación del potencial.

### REACTION TO CORROSION OF STAINLESS STEEL TUBES IN DRINKING WATER SYSTEMS

#### Resistance to external corrosion

There is a risk of external corrosion when:

- ◆ Hot water tube system with accessories that come into contact with construction material containing chlorides (antifreeze, accelerators with chloride content) and insulating materials which contain chlorides; and when they are subject to humidity over prolonged periods which exceed those which normally occur during construction.
- ◆ It is not possible to avoid the appearance of humidity in hot water tubes and accessories which could result in higher chloride concentrations.

In such situations it is generally necessary to apply an anti-corrosive in layers. This layer needs to be thick, non-porous and defect-free, and to be resistant to heat and ageing. Plastic tape can be used as adequate protection against corrosion. Heat insulation measures are not sufficient to meet the requirements to ensure protection against exterior corrosion. The manufacturer's instructions should be followed.

If the stainless steel installation is in contact with construction materials which may be wet with water containing chlorides during a prolonged period, they should be dried before being installed.

In the case of installation on top of plaster or in installations under galleries, no anti-corrosive is required.

#### Mixed installations

Installation of mixed materials has no influence on the corrosive behaviour of stainless steel, irrespective of the direction of water flow.

Discolouration caused by segmentation from foreign corrosive products does not represent any indication of danger of corrosion in stainless steel.

Mixed installations of stainless steel tubes and galvanised steel tubes may result in contact corrosion in the latter.

This danger of contact corrosion is reduced to practically insignificant levels with the installation of a non-ferrous metal accessory between the galvanised steel and stainless steel tubes. It is not necessary to observe the flow of the current.

There is no danger of contact corrosion in mixed installations of stainless steel with threaded or copper accessories.

#### Compensation of potential voltage

In accordance with current regulations, there should be compensation of potential voltage for all tubes which conduct electricity.

Stainless steel systems are conductors of electricity and therefore must comply with current regulations in this regard.

## MATERIALES ♦ MATERIALS

### Propiedades físicas Physical properties

Densidad Density	8.000 kg/m <sup>3</sup>
Calor específico (20°C) Specific heat (20°C)	500 J/kg · K
Conductividad térmica (20°C) Thermal conductivity (20°C)	15 W/m · K
Coefficiente de dilatación lineal (20÷200°C) Linear elongation coefficient (20÷200°C)	16,5 10 <sup>-6</sup> /K
Módulo de elasticidad (20°C) Elasticity module (20°C)	200 KN/mm <sup>2</sup>
Resistividad eléctrica (20°C) Electrical resistance (20°C)	0,75 Ω mm <sup>2</sup> /m

### Propiedades mecánicas Mechanical properties

Límite elástico mínimo Minimum elasticity limit	240 N/mm <sup>3</sup>
Alargamiento mínimo Minimum elongation	40%
Carga de rotura mínima Minimum breakage load	530 N/mm <sup>2</sup>

### Composición química Chemical composition

%	AISI 316L	AISI 304
Cr	16,5-18,5	17-19,5
Ni	10-13	8-10,5
Mo	2-2,5	
Mn max.	2	2
Si max.	1	1
P max.	0,045	0,045
S max.	0,015	0,015
C max.	0,03	0,07

Los aceros inoxidable son resistentes a la corrosión gracias a su capacidad de permanecer pasivos en un gran número de ambientes. En estado pasivado, el acero inoxidable posee una estable capa protectora muy fina e invisible.

La resistencia a la corrosión no es la misma para todos los aceros inoxidables, unos son más resistentes que otros. La norma europea EN-10088 refleja los diferentes tipos de aceros inoxidables.

El acero inoxidable AISI 304 (1.4301) es el más común en las instalaciones de agua potable.

Se recomienda emplear el AISI 316L (1.4404) cuando los cloruros disueltos en el agua sobrepasan las 200 ppm. (200 mg/litro), especialmente si es agua caliente ya que el efecto de corrosión se incrementa con la temperatura.

La diferencia entre el AISI 304 y el AISI 316L es la presencia de molibdeno (Mo) que se añade a la aleación en una proporción del 2-2,5% para proteger el acero inoxidable de la acción del cloro.

El acero inoxidable es un mal conductor del calor, esto nos permitirá transportar fluido caliente con menor pérdida. La dilatación lineal nos dice que en las instalaciones que estén sometidas a ciclos térmicos de calor-frío se debe tener en cuenta esta dilatación.

*Stainless steel is resistant to corrosion through its ability to remain passive in a large number of atmospheres. In its passive state, stainless steel has a very fine, invisible, stable protective layer.*

*Resistance to corrosion is not the same in all stainless steel, as some forms are more resistant than others. European regulation EN-10088 details the various types of stainless steel.*

*AISI 304 (1.4301) stainless steel is the most common form used in drinking water installations.*

*AISI 316L (1.4404) stainless steel is recommended when the level of dissolved chlorides in water exceeds 200 ppm (200mg/litre), particularly for hot water installations, as the corrosive effect increases with temperature.*

*The difference between AISI 304 and AISI 316L is the presence of molybdenum (Mo) which is added to the alloy in a proportion of 2-2.5% to protect the stainless steel from the action of chloride.*

*Stainless steel is a poor conductor of heat, which means it can be used for transporting fluid with lower heat losses. The linear elongation tells us that elongation should be taken into consideration in installations which are subject to hot-cold cycles.*

### Comparativa con otros materiales de las características principales Comparison of main characteristics with other materials

	Características físicas Physical properties		Características mecánicas Mechanical properties		
	Peso específico Specific weight (kg/dm <sup>3</sup> )	Dilatación lineal Linear elongation (k 10 <sup>°</sup> C)	Resistencia a tracción Resistance to traction (N/mm <sup>2</sup> )	Límite elástico Elastic limit (N/mm <sup>2</sup> )	Alargamiento Lengthening
Acero inoxidable Stainless steel	8,0	16	600	220	45
Acero galvanizado Galvanised steel	8,0	12	350	220	25
Cobre Copper	8,9	16,5	250	130	50
Aluminio Aluminium	2,7	24	90	70	15
PVC termoresistente Heat-resistant PVC		70	55		30



La garantía cubre los defectos de fabricación cuando son atribuidos a nuestro ámbito de responsabilidad. Ésta comprende la sustitución de piezas defectuosas, los gastos relativos al desmontaje y montaje. La garantía es válida exclusivamente cuando la unión ha sido realizada con tubo y accesorios **NUMEPRESS**, y la unión ha sido prensada con una fuerza de apriete no inferior a 32 Kn y una mordaza con perfil **NUMEPRESS**. Consultar a nuestro departamento técnico para perfiles superiores a 54 mm.

La garantía no será válida si la instalación no es realizada por profesionales, y no son respetadas las instrucciones de montaje según nuestro Manual. La responsabilidad civil queda limitada a diez años después de la realización de la instalación.

En caso de daños el damnificado debe comunicarlo por escrito a ISOTUBI, S.L. dentro de los cinco días siguientes al accidente. Los tubos y accesorios **NUMEPRESS** defectuosos deben ser conservados y sujetos a disposición de nuestros técnicos, para los controles necesarios hasta la finalización del expediente.

*The guarantee covers defects in manufacture which are attributable to our areas of responsibility. This consists of the replacement of defective parts, and related dismantling and assembly costs. The guarantee is only valid when the joint has been created using **NUMEPRESS** tubes and accessories, and the joint has been pressfitted under pressure of not less than 32 Kn using a **NUMEPRESS** profile jaw. For diameters from 54 mm ask our technical department.*

*This guarantee is not valid if the installation was carried out by non-professionals or if the assembly instructions in our manual were not followed. Civil responsibility is limited to a period of ten years after the installation.*

*In the event of damage, this must be communicated to ISOTUBI, S.L. in writing within a period of five days from the accident. Defective **NUMEPRESS** tubes and accessories must be kept and made available to our technicians for the checks required in each case.*





Offices: Pol. Ind. Santa Rita. c/ Mecànica, 6  
Warehouse: Pol. Ind. Agripina. c/ Comunicació, 7  
08755 Castellbisbal (Barcelona). Spain  
Tel. + 34 93 771 16 97 • Fax. + 34 93 772 19 43  
isotubi@isotubi.com • www.isotubi.com

